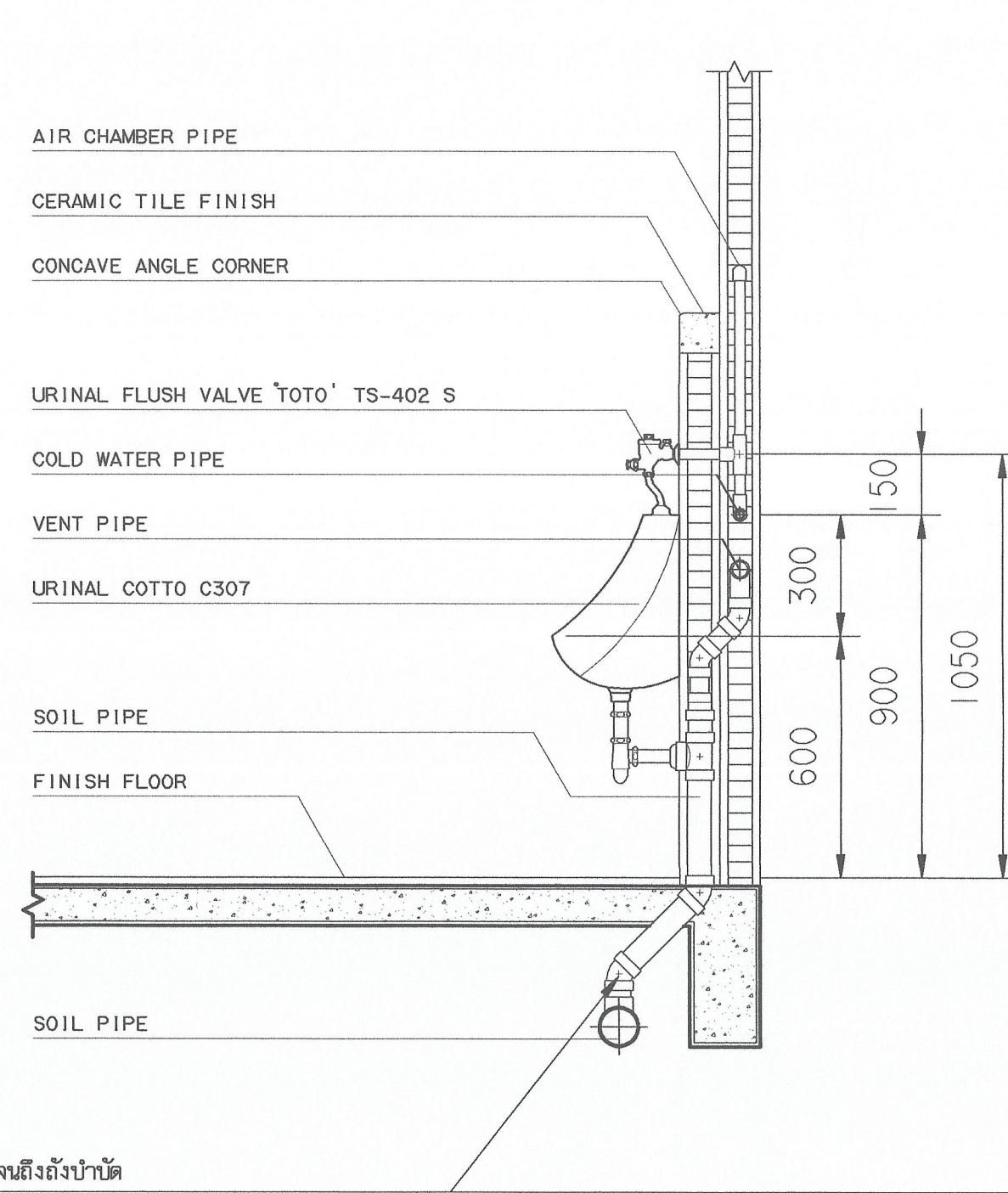


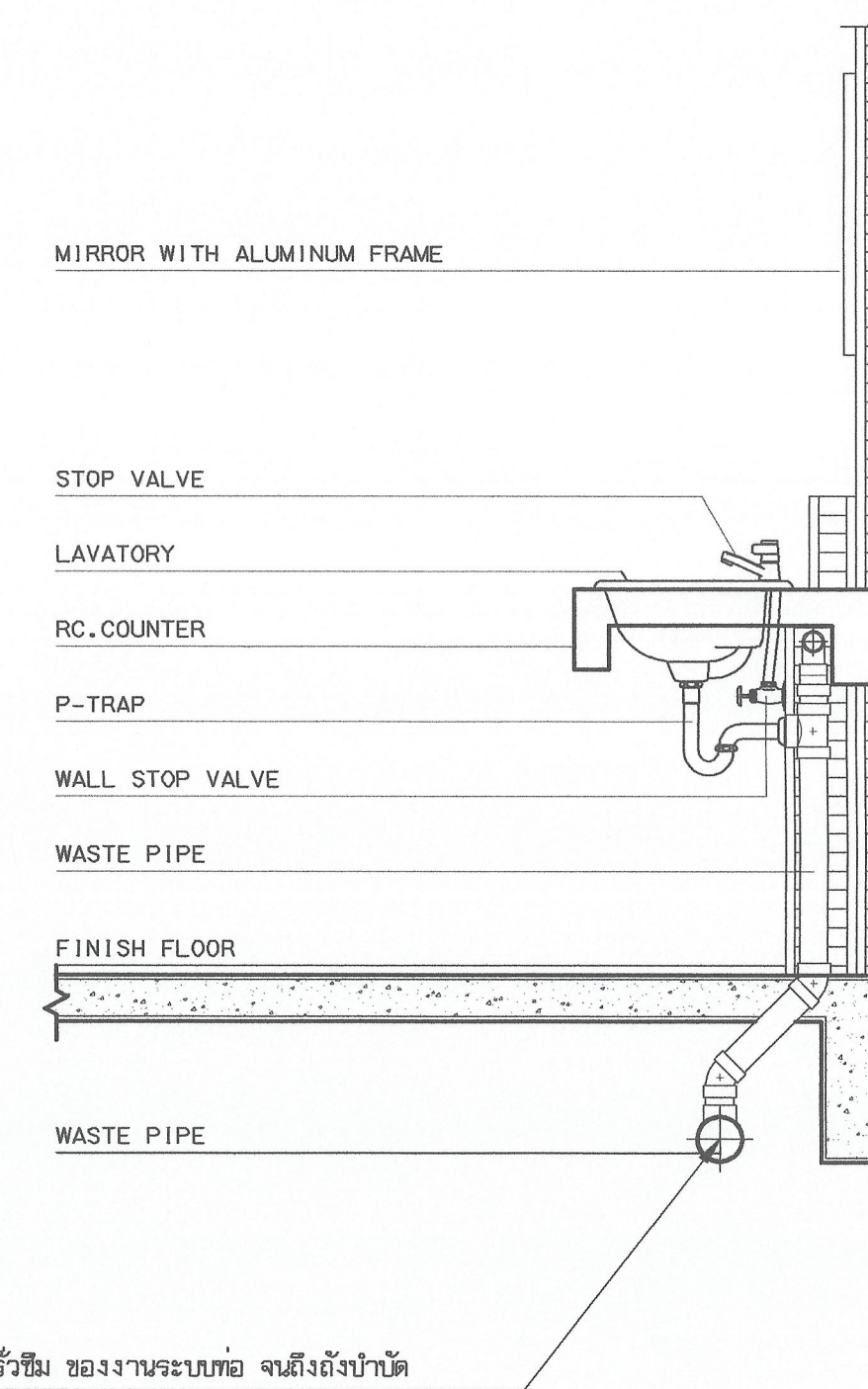
WATER CLOSET

หมายเหตุ - ชัดทำความสะอาดและอุปกรณ์ทุกชิ้น



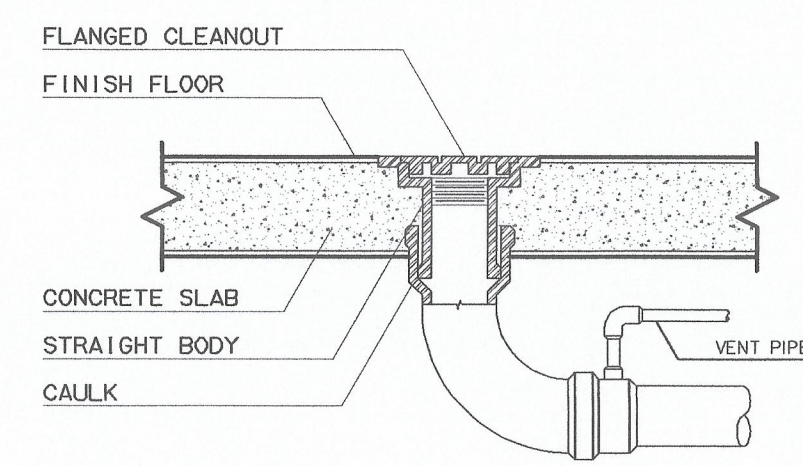
URINAL

หมายเหตุ - ชัดทำความสะอาดและอุปกรณ์ทุกชิ้น



LAVATORY

หมายเหตุ - ชัดทำความสะอาดและอุปกรณ์ทุกชิ้น



FLOOR CLEANOUT

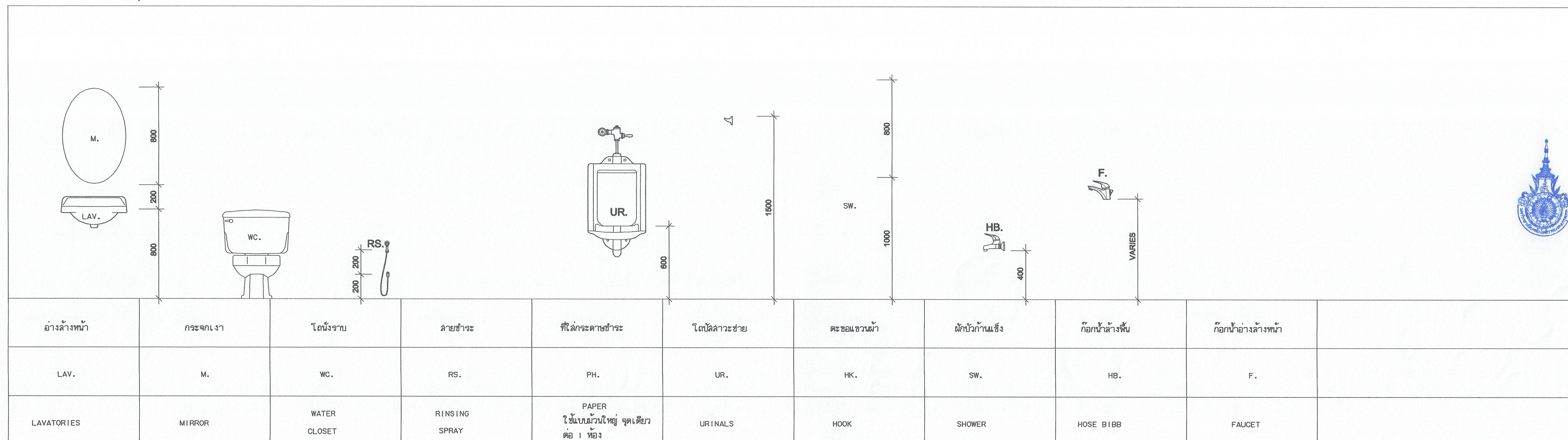
แบบมาตรฐานภายในห้องน้ำ

มาตรฐาน 1 : 25

หมายเหตุ

- ผู้รับจ้างต้องขอลงแผนผังไว้ด้วย / ผ่านผู้ควบคุมงาน/กรรมการตรวจการจ้าง / ออกแบบ/ก่อนดำเนินการติดตั้ง

ชัดทำความสะอาดและอุปกรณ์ทุกชิ้น AND SANITARY



มหาวิทยาลัยเทคโนโลยีราชมงคลกรุงเทพ

โครงการ
ปรับปรุงอาคาร 9 ชั้น และชั้น 2 จำนวน 1 รายการ
มหาวิทยาลัยเทคโนโลยีราชมงคลกรุงเทพ

ข้าราชการผู้ออกการตี
มหาวิทยาลัยเทคโนโลยีราชมงคลกรุงเทพ

นายสมพร ปิยะพันธ์

คณะกรรมการจัดทำแบบและรายการก่อสร้าง

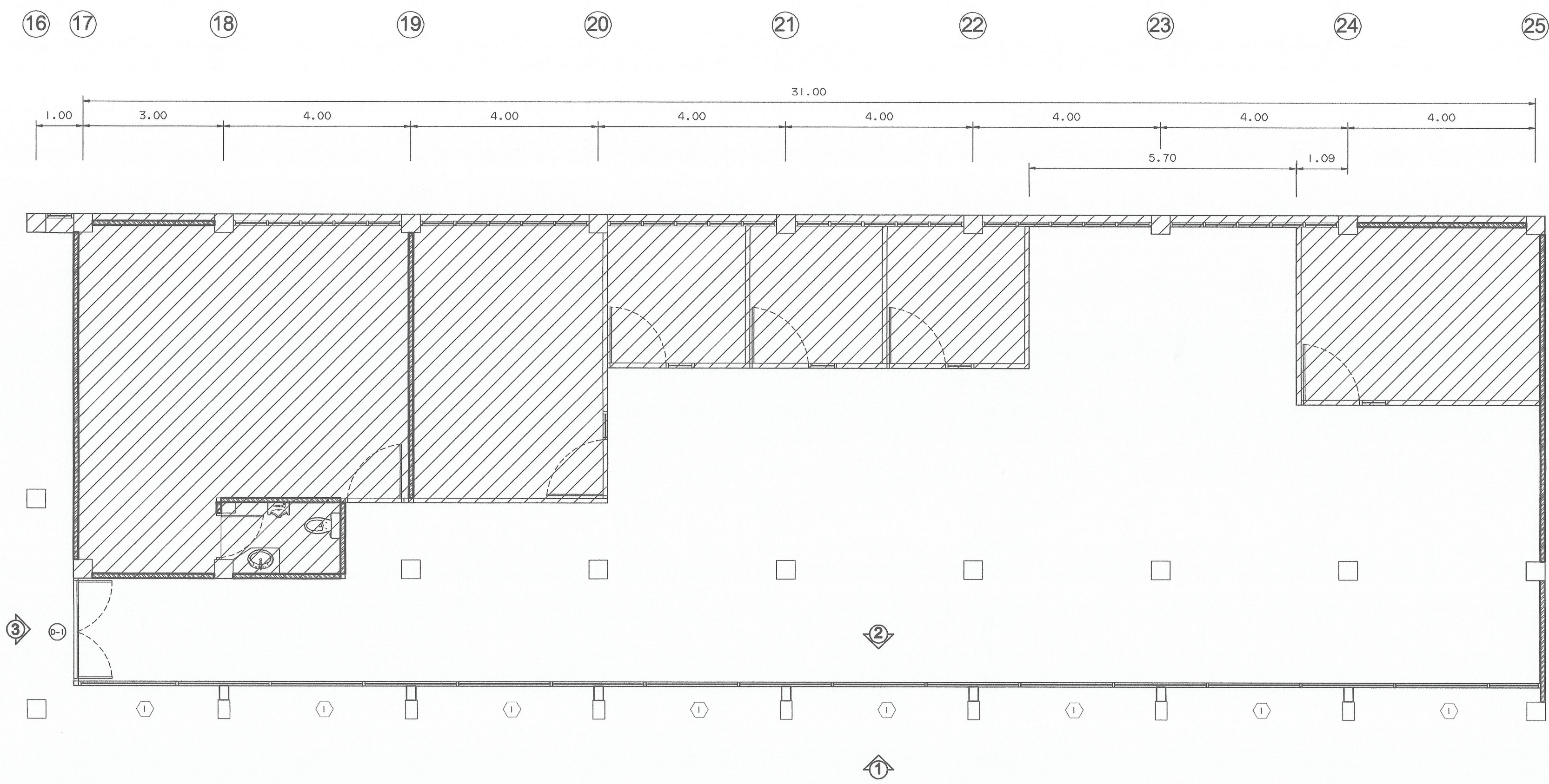
- นายสุเทพ ศรีสุข ประธานกรรมการ
- ผ.สุวัฒน์ คงรัตน์ประเสริฐ กรรมการ
- นายสมชาย ศิวาภรณ์ กรรมการและเลขานุการ

คณะกรรมการตรวจรับแบบ

- นายสุวัฒน์ วิลาภกิจเจริญ ประธานกรรมการ
- นายทองเขียว พนมบุตร กรรมการ
- นางนันทิณี โชติธยานันท์ กรรมการและเลขานุการ

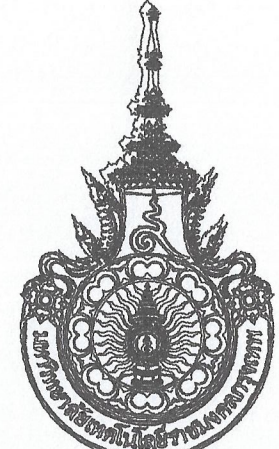
แสดงแบบ
มาตรฐานการติดตั้งสุขภัณฑ์ห้องน้ำ

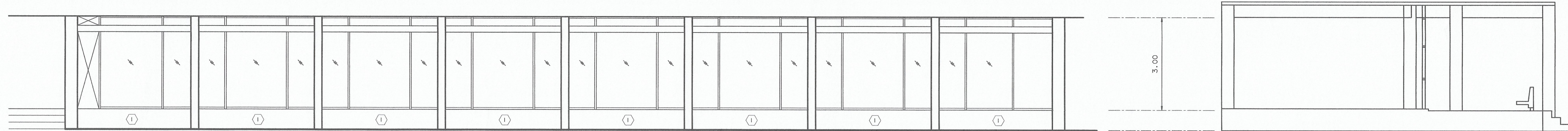
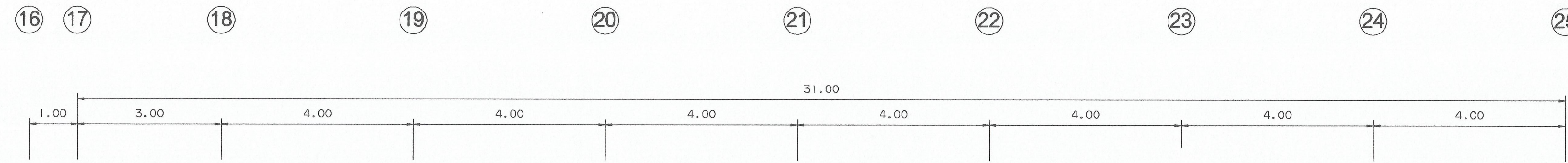
แสดงแบบ FL13_(20)	วัน / เดือน / ปี 31 มี.ค. 2564
แผ่นที่ 20	รวมแผ่น 39



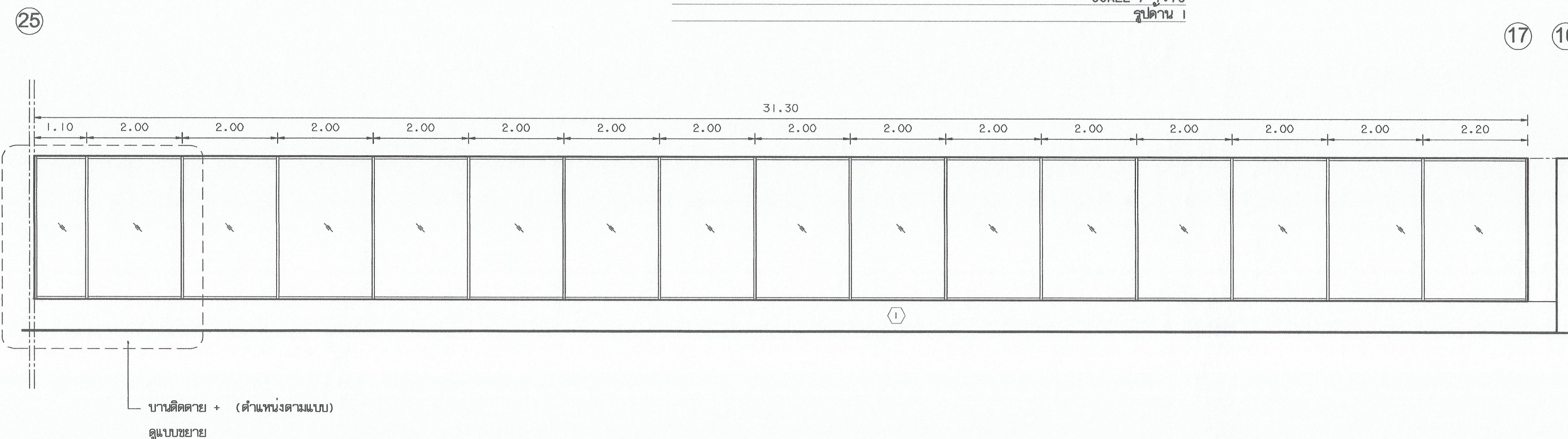
แปลนติดตั้งบานกระจกอลูมิเนียม (1)
SCALE / 1:75



 มหาวิทยาลัยเทคโนโลยีราชมงคลกรุงเทพ	
โครงการ ปรับปรุงอาคาร ๑ ชั้น และชั้น 2 จำนวน 1 รายการ มหาวิทยาลัยเทคโนโลยีราชมงคลกรุงเทพ	
ศึกษารายการเพื่อพิจารณา มหาวิทยาลัยเทคโนโลยีราชมงคลกรุงเทพ นายสมพร ปะพันธ์	
คณะกรรมการจัดทำแบบและรายการก่อสร้าง 1) นายอิทธิพงษ์ ศิริสุขะ ประธานกรรมการ 2) นส.สุวิวัฒน์ คงรัตน์ประเสริฐ กรรมการ 3) นายสมชาย ศิริภากรณ์ กรรมการและเลขานุการ	
คณะกรรมการตรวจรับแบบ 1) นายสุวิทย์ วิลาภกิจชัย ประธานกรรมการ 2) นายทองเขียว พนมบุตร กรรมการ 3) นางนิภาวดี โชติสถิตย์ กรรมการและเลขานุการ	
แสดงแบบ แปลนติดตั้งบานกระจกอลูมิเนียม (1)	
แสดงแบบ FL14_(21)	วัน / เดือน / ปี 31 มี.ค. 2564
แผ่นที่ 21	รวมแผ่น 39



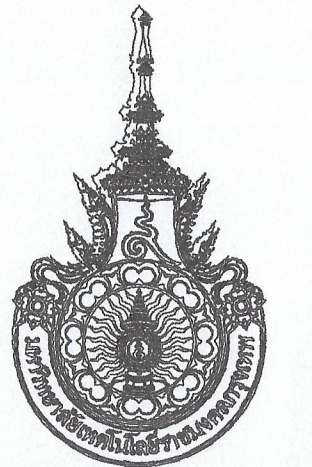
แปลนติดตั้งบานกระจกอลูมิเนียม (2)
SCALE / 1:75
รูปด้าน 1



บานติดตั้ง + (ตำแหน่งตามแบบ)
ดูแบบขยาย

แปลนติดตั้งบานกระจกอลูมิเนียม (3)
SCALE / 1:75
รูปด้าน 2

หมายเหตุ
บานติดตั้ง (ตำแหน่งตามแบบ)
กรอบอลูมิเนียมสีฟ้า หน้า 2.50 มม. (อุปกรณ์ครบชุด)
กระจกหนา 6 มม.
- ผู้รับจ้างต้องขอเสนอวิธีวัด / ผ่านผู้ควบคุมงาน/กรรมการตรวจการจ้าง
/ผู้ออกแบบ/ก่อนดำเนินการติดตั้ง



มหาวิทยาลัยเทคโนโลยีราชมงคลกรุงเทพ

โครงการ

ปรับปรุงอาคาร 9 ชั้น และชั้น 2 จำนวน 1 รายการ
มหาวิทยาลัยเทคโนโลยีราชมงคลกรุงเทพ

ศึกษารายงานและเอกสาร
มหาวิทยาลัยเทคโนโลยีราชมงคลกรุงเทพ

นายสมพร ธิะพันธ์

คณะกรรมการจัดทำแบบและรายการก่อสร้าง

1) นายสุวิทย์ ศรีสุข ประธานกรรมการ

2) ผศ. สุวัฒน์ คงตันประเสริฐ กรรมการ

3) นายสมชาย ติงสุภาพณ์ กรรมการและเลขานุการ

คณะกรรมการตรวจรับแบบ

1) นายสุวิทย์ วิลาศวิเศษ ประธานกรรมการ

2) นายทองเพ็ชร พนมบุตร กรรมการ

3) นางนิภาวดี ไชยสีลาพันธ์ กรรมการและเลขานุการ

แสดงแบบ

แปลนติดตั้งบานกระจกอลูมิเนียม (2)

แสดงแบบ

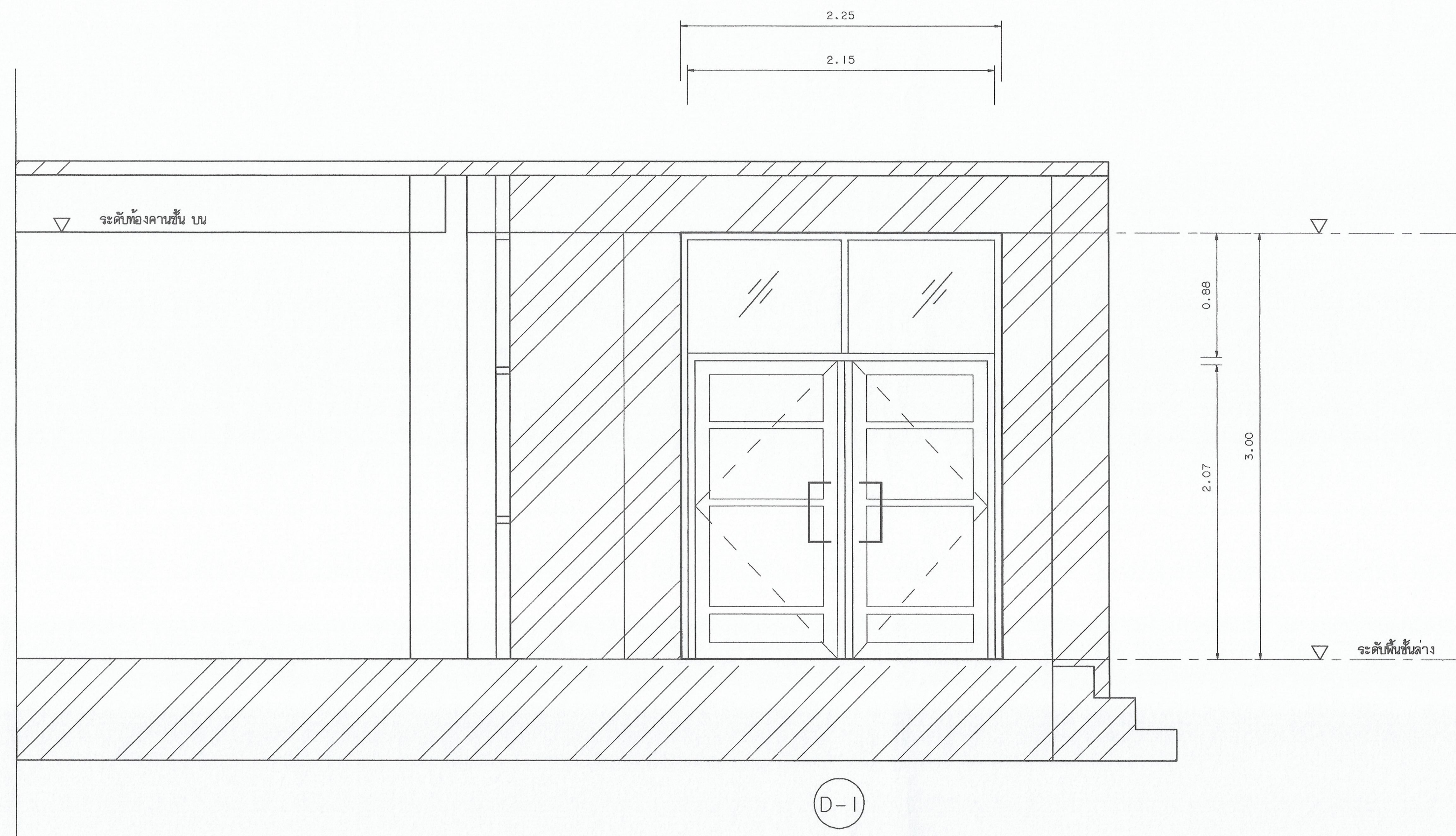
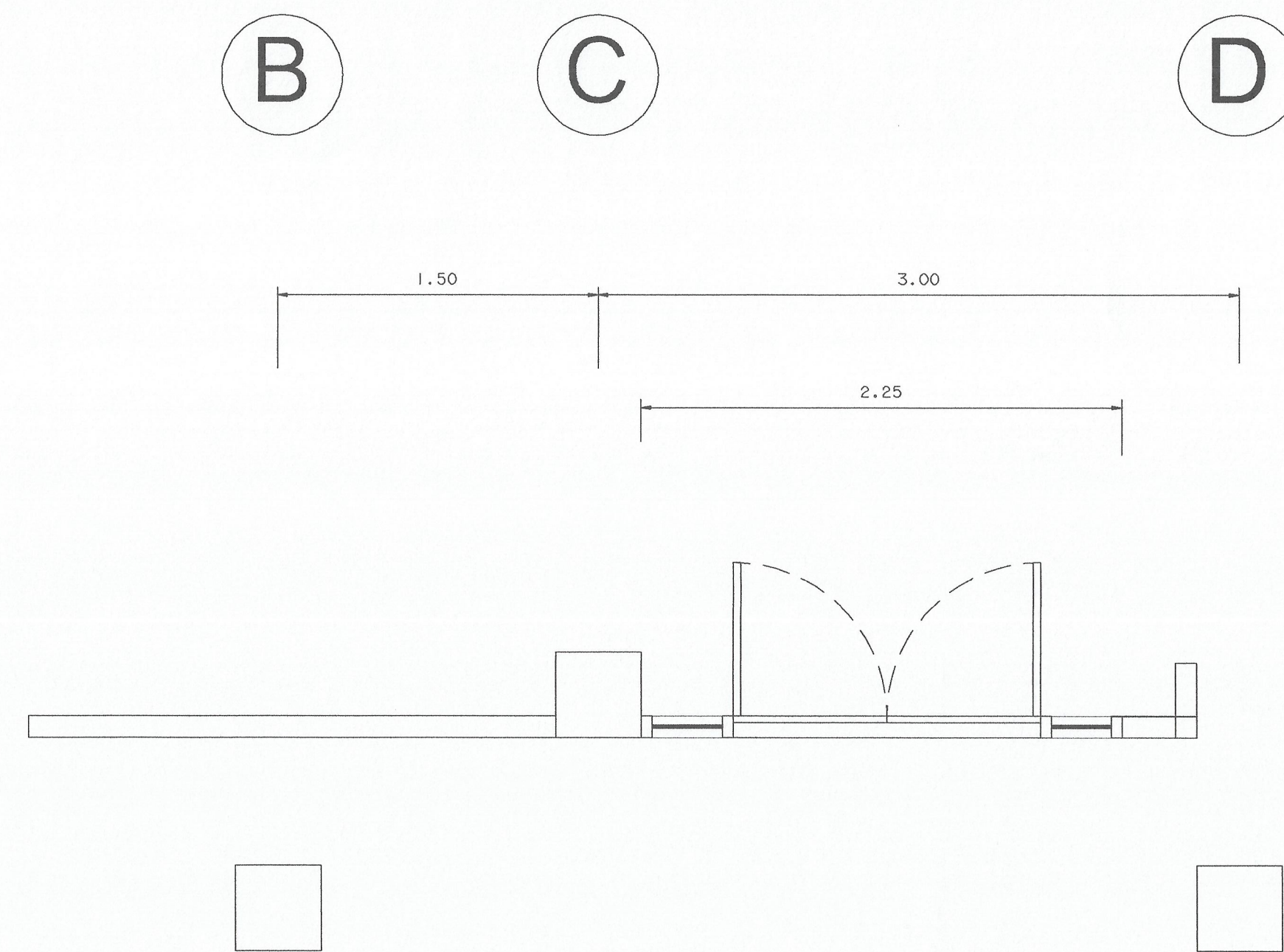
วัน / เดือน / ปี

FL14_(22) 31 มี.ค. 2564

แผ่นที่

รวมแผ่น

22 39



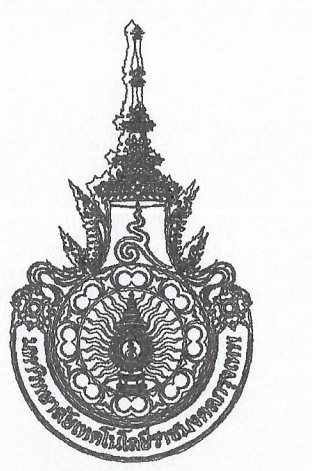
แปลนติดตั้งบานกระ จกอลูมิเนียม (4)
SCALE 1:25
ชุดงาน 3

หมายเหตุ
ประตูบานลวดคู่ จำนวน 1 ชุด
กรอบอลูมิเนียมสีเทา ขนาด 2.50 มม. (อุปกรณ์จัดชุด)
กระ จกหนา 6 มม.
มีซี่เส้นแนวนอน
ใช้คู่
- ผู้รับจ้างต้องขอเสนอวิธีวัด / นำผู้ควบคุมงาน/กรรมการตรวจจากจ้าง
/ ออกแบบ/ก่อนดำเนินการติดตั้ง

รายละเอียดประตู

TYPE	DOOR NO.	D-1	หมายเหตุ
วงกบอลูมิเนียม			
กรอบบานอลูมิเนียม			
กระ จกสี			
กลุ่ นเหล็ก		●	
กลุ่ นเหล็ก			
บานกระ จกติดตาย		●	
มือจับเส้นแนวนอน		●	

หมายเหตุ ความหนาอลูมิเนียม ดูแบบขยาย



มหาวิทยาลัยเทคโนโลยีราชมงคลกรุงเทพ

โครงการ
ปรับปรุงอาคาร 9 ชั้น และชั้น 1 จำนวน 1 อาคาร
มหาวิทยาลัยเทคโนโลยีราชมงคลกรุงเทพ
สำนักช่างเทคนิค
มหาวิทยาลัยเทคโนโลยีราชมงคลกรุงเทพ
นายสมพร ปะพันธ์

คณะกรรมการจัดทำแบบและรายการก่อสร้าง

- นายสุวิทย์ ศรีสุข ประธานกรรมการ
- ศ. วุฒิชัย คงรัตน์ประเสริฐ กรรมการ
- นายสมชาย ศิงคารณ์ กรรมการและเลขานุการ

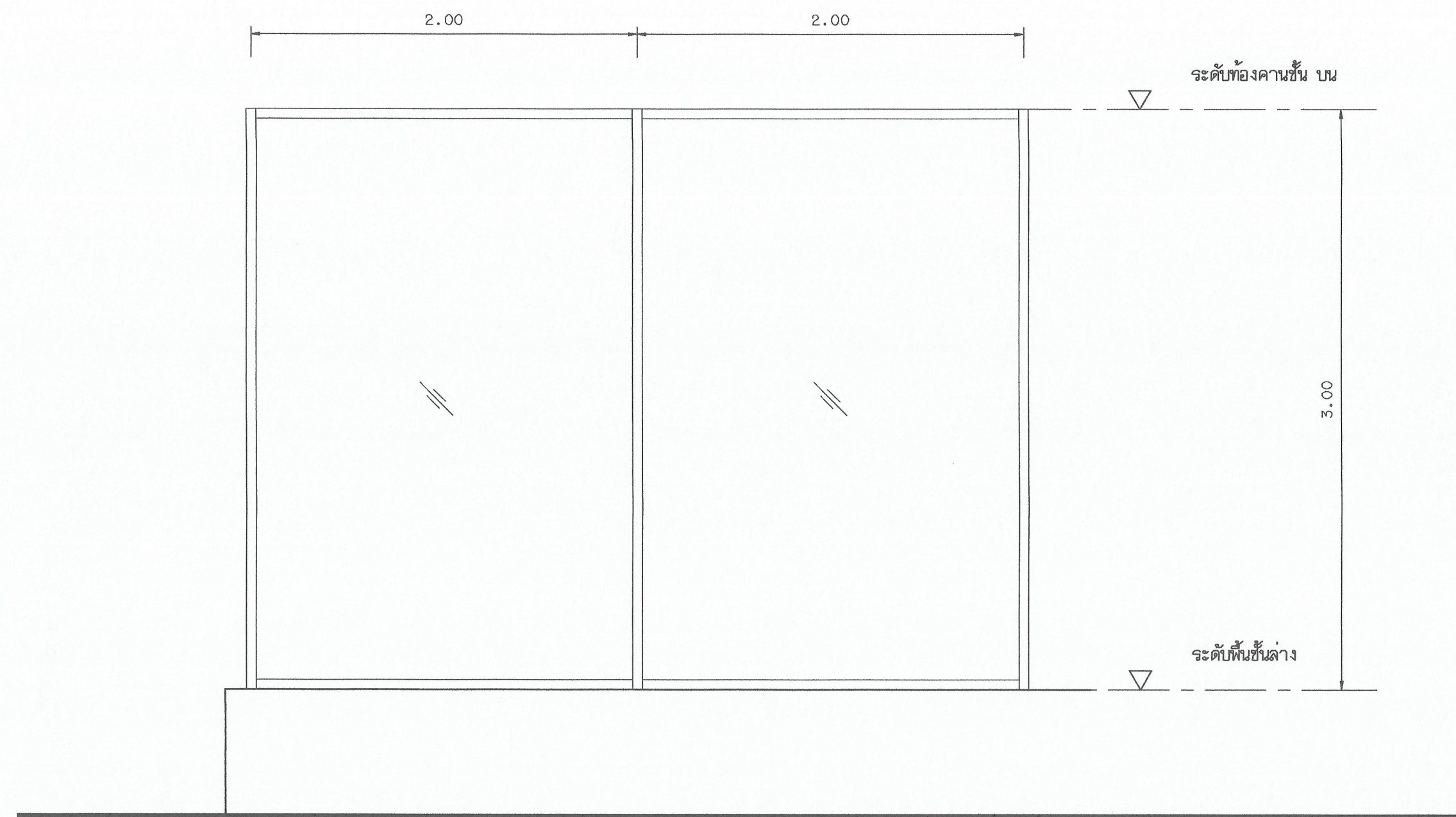
คณะกรรมการตรวจรับแบบ

- นายสุวิทย์ วิลาจาดิษฐ์ ประธานกรรมการ
- นายทองเขียว พรมบุตร กรรมการ
- นางนันทิณี โชติศิลาพันธ์ กรรมการและเลขานุการ

แสดงแบบ

แสดงแบบ FL14_(23)	วัน / เดือน / ปี 31 มี.ค. 2564
แผ่นที่ 23	รวมแผ่น 39





แปลนติดตั้งบานกระจกอลูมิเนียม (5)

SCALE / 1:25
บานกระจก และบานกระจกติดตั้ง

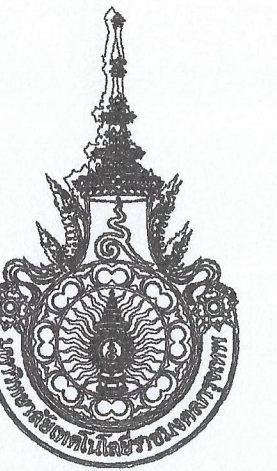
หมายเหตุ

กรอบอลูมิเนียมสีเทา ขนาด 2.50 มม. (อุปกรณ์ครบชุด)
กระจกหนา 6 มม.

- ผู้รับจ้างต้องขอเสนอวิธีวัด / ผ่านผู้ควบคุมงาน/กรรมการตรวจการจ้าง
/ผู้ออกแบบ/ก่อนดำเนินการติดตั้ง

TYPE	WINDOW NO.	
วงกบอลูมิเนียม	①	●
กรอบบานอลูมิเนียม		
บานเลื่อนอลูมิเนียม		
กระจกใส		
บานกระจกอลูมิเนียม		●
มือจับ		
บานกระจกติดตั้ง		●

หมายเหตุ ความหนากระจก 6 มม.



มหาวิทยาลัยเทคโนโลยีราชมงคลกรุงเทพ

โครงการ

ปรับปรุงอาคาร ๑ ชั้น และชั้น ๒ จำนวน ๑ รายการ
มหาวิทยาลัยเทคโนโลยีราชมงคลกรุงเทพ

รักษาการคณบดี

มหาวิทยาลัยเทคโนโลยีราชมงคลกรุงเทพ

(Signature)

นายสมพร ปิยะพันธ์

คณะกรรมการจัดทำแบบและรายการก่อสร้าง

- (Signature)*
1) นายธัญพงษ์ ศรีสุภา ประธานกรรมการ
- (Signature)*
2) ศ. วุฒิชัย วัฒนศิริกุล กรรมการ
- (Signature)*
3) นายสมชาย ศิริฐานันท์ กรรมการและเลขานุการ

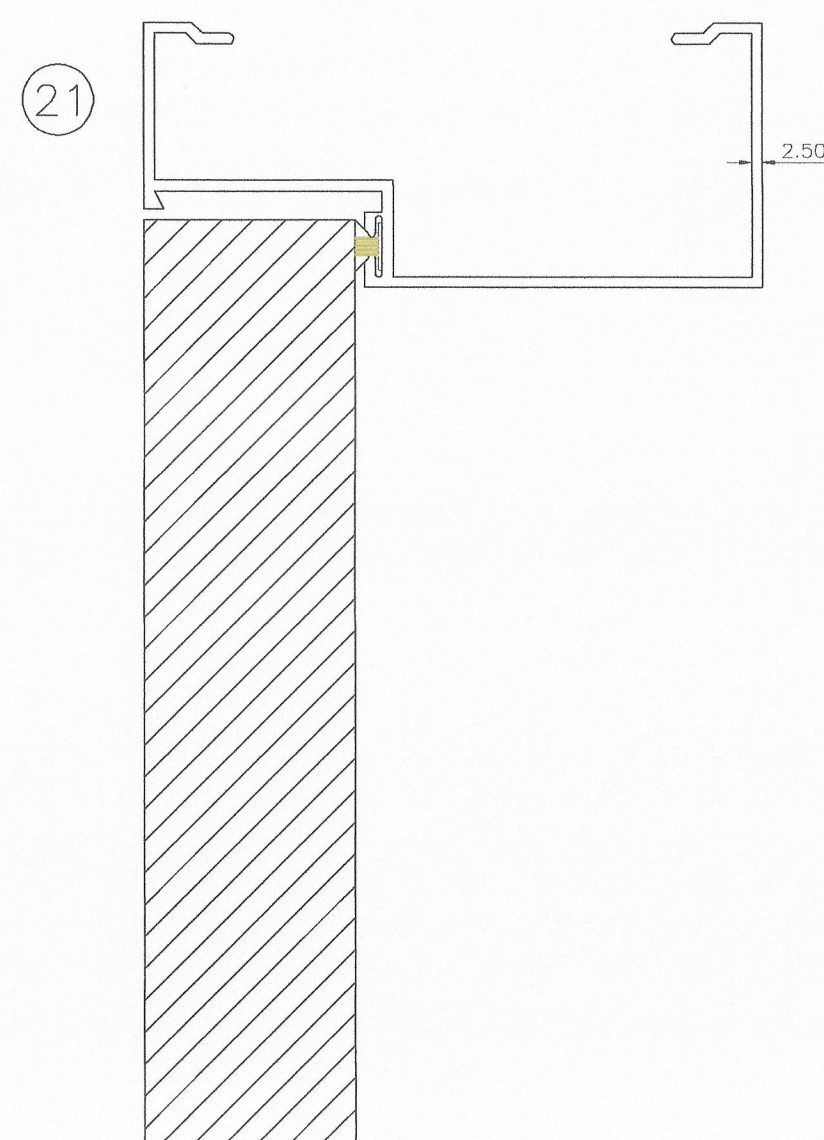
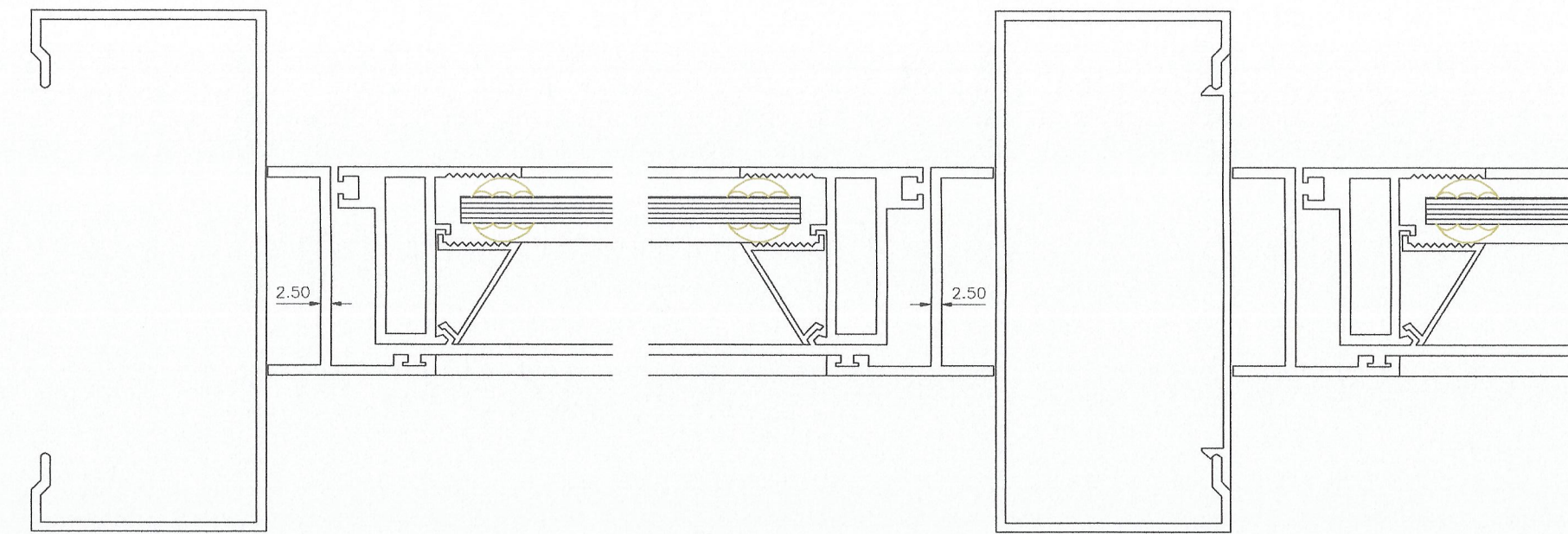
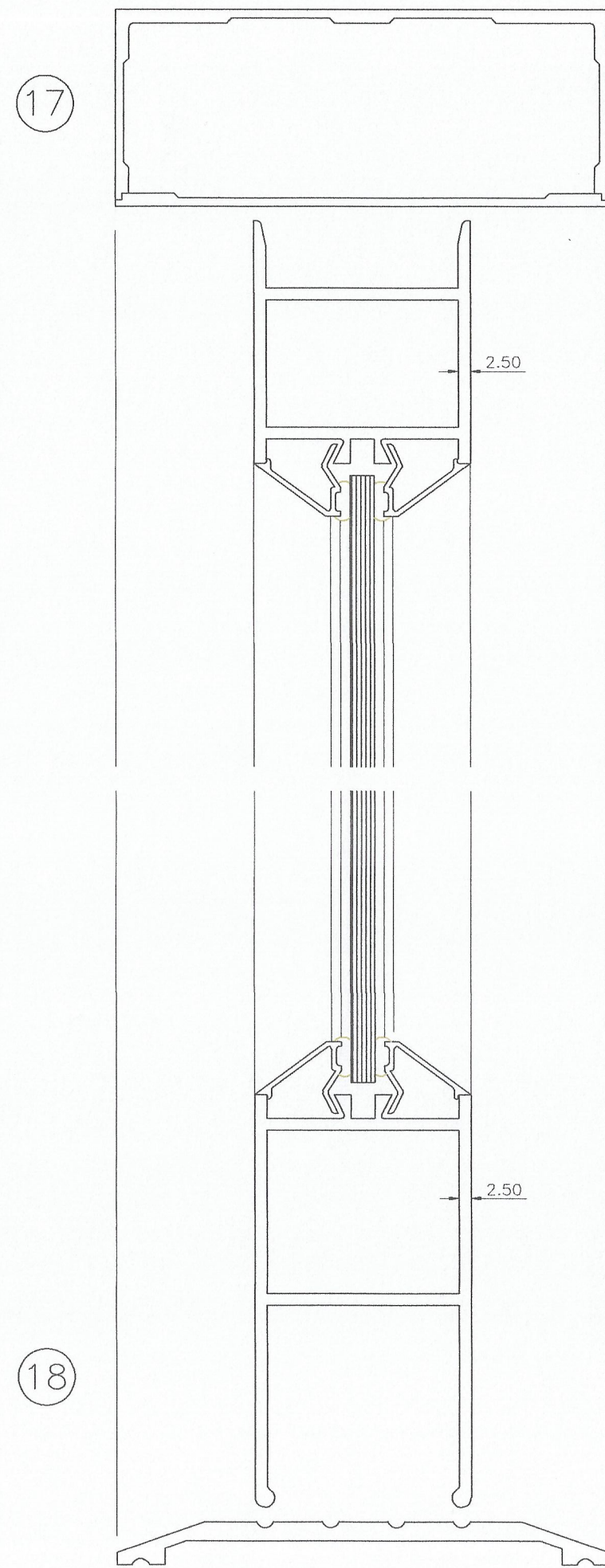
คณะกรรมการตรวจรับแบบ

- (Signature)*
1) นายสุวิทย์ วิลาภกิจกิจ ประธานกรรมการ
- (Signature)*
2) นายทองเขียว พนมบุตร กรรมการ
- (Signature)*
3) นางนิภาวดี โชติสถานันท์ กรรมการและเลขานุการ

แสดงแบบ

แปลนติดตั้งบานกระจกอลูมิเนียม (4)

แสดงแบบ FL 14_ (24)	วัน / เดือน / ปี 31 ส.ค. 2564
แผ่นที่ 24	รวมแผ่น 39



รายการวัสดุเพิ่มเติม

กรอบอลูมิเนียมสำหรับประตูหน้าต่างจะต้องมีคุณสมบัติดังนี้

1. ฟิล์มเคลือบสีเป็น ANODIZED และห้ามมีอนุภาค ANODIZED FILM ฟิล์มสีไม่ต่ำกว่า 10-15 MICRONS สีค่า D17 โดยดี ALLOWABLE TOLERANCE ±2 ไมครอน
2. ฟิล์มเคลือบสีจะต้องเป็นแบบผงหรือเป็นแบบเหลว P.M.P หรือ ซิลิโคนผง หรือ ซิลิโคนเหลว หรือ เซรามิก
3. ประตูหน้าต่างอลูมิเนียมที่นำมาติดตั้งในอาคารสูงๆ ผู้รับจ้างจะต้องเป็น SHOP DRAWING ที่ผู้รับจ้างจะต้องมีวิศวกรเซ็นเซอร์บนใบตราส่ง

อุปกรณ์สำหรับประตูหน้าต่างอลูมิเนียม

1. DOOR CLOSER สำหรับประตูบานเปิดชนิด OVERHEAD TYPE หรือ JACKSON หรือ NEW STAR, ไบรลด์ และเปิดตามชนิดอื่นได้ 90°
2. ทุ่นประตูหน้าต่างชนิดเป็นบานเกล็ด ADAMS RITE หรือ ALPHA หรือ 400 เป็นตัวทุ่นประตูหน้าต่าง
3. ทุ่นประตูหน้าต่างชนิดเป็นบานเกล็ด P.M.P. RELIANCE, มาตรฐาน หรือ เซรามิก
4. ฟิล์มกันน้ำจากบานเปิดชนิดเป็นบานเกล็ด P.M.P. RELIANCE หรือ เซรามิก
5. ทุ่นกันน้ำจากบานเปิดชนิดเป็นบานเกล็ด NYLON หรือ BALL BEARING หรือเป็นบานเกล็ด BEARING BY GET ON
6. รางรับประตูหน้าต่างชนิด GREY VINYL หรือ INTERATION , CORP , SMP
7. ฟิล์มเคลือบสีที่ประตูหน้าต่างชนิด CAULKING COMPOUND , SISTA , PARASIL
8. ฟิล์มกันน้ำชนิดเป็นบานเกล็ด THAI ASHI กันน้ำชนิดมีความหนาตามแบบกำหนด
9. วัสดุอลูมิเนียม ขนาด ความหนา 2.50 มม.
10. ชุดหน้าต่าง ยานยนต์ที่มีสัญลักษณ์
11. ชุดหน้าต่าง ยานยนต์ ยานยนต์ที่มีสัญลักษณ์
12. ชุดหน้าต่าง ยานยนต์ ยานยนต์ที่มีสัญลักษณ์
13. ความหนาของฟิล์มเคลือบสีจะต้องเป็นค่าเฉลี่ยไม่น้อยกว่า 10% ตามมาตรฐานของโรงงานผู้ผลิต
14. การติดตั้งและระยะเวลาที่ควรระวังเป็นพิเศษ

หมายเหตุ

- ความหนาของวงรอบของฟิล์มเคลือบสีจะต้องเป็นค่าเฉลี่ยไม่น้อยกว่าความหนา (WALL THICKNESS TOLERANCE) ± 10 % ตามมาตรฐานของโรงงานผู้ผลิต
- ประตูไม้หรือไม้ประดู่



มหาวิทยาลัยเทคโนโลยีราชมงคลกรุงเทพ

โครงการ

ปรับปรุงอาคาร 9 ชั้น และชั้น 2 จำนวน 1 รายการ

มหาวิทยาลัยเทคโนโลยีราชมงคลกรุงเทพ

วิทยาลัยการช่างและการศึกษา

มหาวิทยาลัยเทคโนโลยีราชมงคลกรุงเทพ

นายสมพร ปิระพันธ์

นายสมพร ปิระพันธ์

คณะกรรมการจัดทำแบบรูปและรายการก่อสร้าง

นายสมพร ปิระพันธ์ ประธานกรรมการ

นายสมพร ปิระพันธ์ ประธานกรรมการ

นายสมพร ปิระพันธ์ ประธานกรรมการ

นายสมพร ปิระพันธ์ ประธานกรรมการ

นายสมพร ปิระพันธ์ ประธานกรรมการ

นายสมพร ปิระพันธ์ ประธานกรรมการ

นายสมพร ปิระพันธ์ ประธานกรรมการ

นายสมพร ปิระพันธ์ ประธานกรรมการ

นายสมพร ปิระพันธ์ ประธานกรรมการ

นายสมพร ปิระพันธ์ ประธานกรรมการ

นายสมพร ปิระพันธ์ ประธานกรรมการ

นายสมพร ปิระพันธ์ ประธานกรรมการ

นายสมพร ปิระพันธ์ ประธานกรรมการ

นายสมพร ปิระพันธ์ ประธานกรรมการ

นายสมพร ปิระพันธ์ ประธานกรรมการ

นายสมพร ปิระพันธ์ ประธานกรรมการ

นายสมพร ปิระพันธ์ ประธานกรรมการ

นายสมพร ปิระพันธ์ ประธานกรรมการ

นายสมพร ปิระพันธ์ ประธานกรรมการ

นายสมพร ปิระพันธ์ ประธานกรรมการ

นายสมพร ปิระพันธ์ ประธานกรรมการ

นายสมพร ปิระพันธ์ ประธานกรรมการ

นายสมพร ปิระพันธ์ ประธานกรรมการ

นายสมพร ปิระพันธ์ ประธานกรรมการ

นายสมพร ปิระพันธ์ ประธานกรรมการ

นายสมพร ปิระพันธ์ ประธานกรรมการ

นายสมพร ปิระพันธ์ ประธานกรรมการ

นายสมพร ปิระพันธ์ ประธานกรรมการ

นายสมพร ปิระพันธ์ ประธานกรรมการ

นายสมพร ปิระพันธ์ ประธานกรรมการ

นายสมพร ปิระพันธ์ ประธานกรรมการ

นายสมพร ปิระพันธ์ ประธานกรรมการ

นายสมพร ปิระพันธ์ ประธานกรรมการ

นายสมพร ปิระพันธ์ ประธานกรรมการ

นายสมพร ปิระพันธ์ ประธานกรรมการ

นายสมพร ปิระพันธ์ ประธานกรรมการ

นายสมพร ปิระพันธ์ ประธานกรรมการ

นายสมพร ปิระพันธ์ ประธานกรรมการ

นายสมพร ปิระพันธ์ ประธานกรรมการ

นายสมพร ปิระพันธ์ ประธานกรรมการ

นายสมพร ปิระพันธ์ ประธานกรรมการ

นายสมพร ปิระพันธ์ ประธานกรรมการ

แสดงแบบ

แปลนติดตั้งบานประตูกระจกอลูมิเนียม (5)

แสดงแบบ FL14_(25) วัน / เดือน / ปี 31 มี.ค. 2564

วันที่ 25 รวมแผ่น 39

วันที่ 25 รวมแผ่น 39

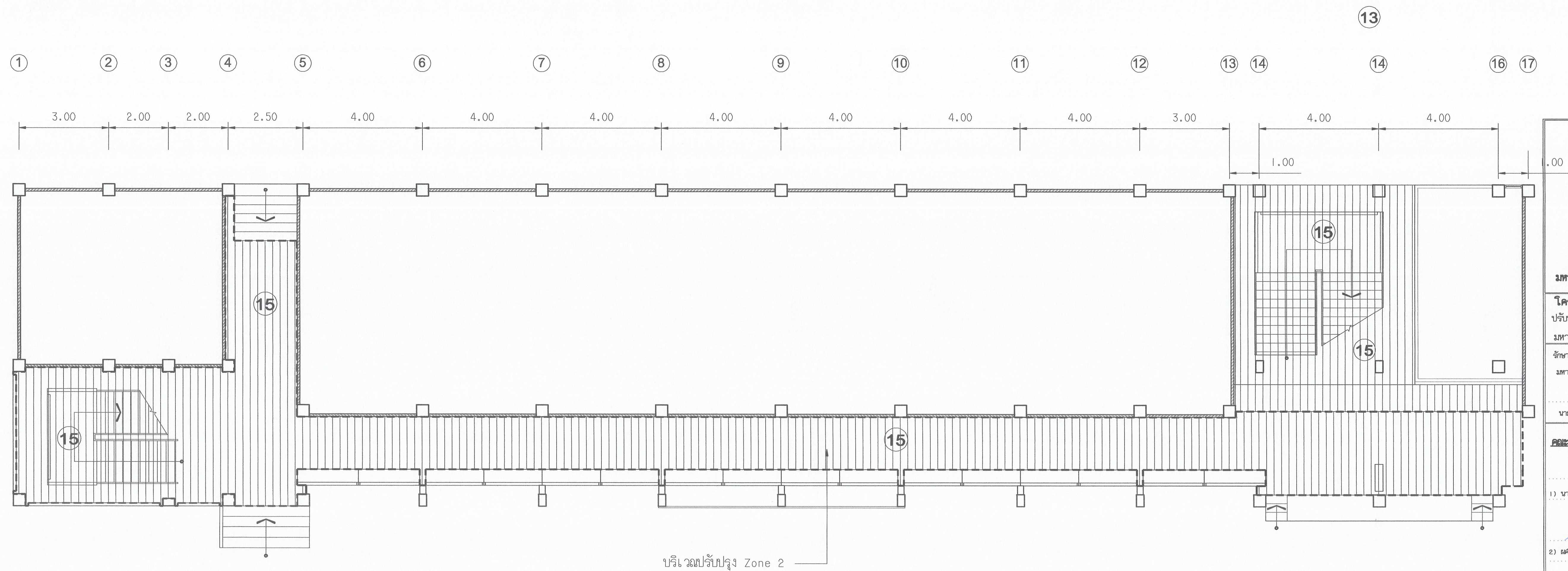
วันที่ 25 รวมแผ่น 39

วันที่ 25 รวมแผ่น 39

วันที่ 25 รวมแผ่น 39

วันที่ 25 รวมแผ่น 39

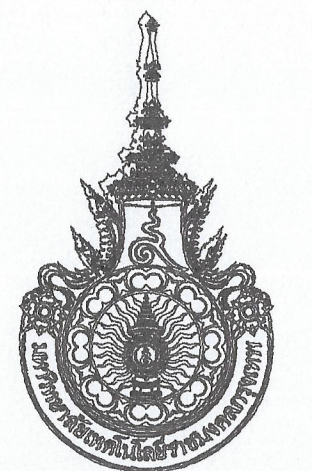
วันที่ 25 รวมแผ่น 39



บริเวณปรับปรุง Zone 2

แปลนทำความสะดวก
SCALE / 1:75

15 ชั้ตพื้น โถงทางเดินด้านซ้ายชั้น 1 และโถงบันได ชั้น 1 - ชานพัก



มหาวิทยาลัยเทคโนโลยีราชมงคลกรุงเทพ

โครงการ
ปรับปรุงอาคาร 9 ชั้น และชั้น 2 จำนวน 1 ไร่ อาคาร
มหาวิทยาลัยเทคโนโลยีราชมงคลกรุงเทพ

ข้าราชการเอกอภิศ
มหาวิทยาลัยเทคโนโลยีราชมงคลกรุงเทพ

นายสมพร ปิยะพันธ์

คณะกรรมการจัดทำแบบและรายการก่อสร้าง

- 1) นายสุวิทย์ ศรีสุระ ประธานกรรมการ
- 2) ผศ.สุวัฒน์ คงรัตน์ประเสริฐ กรรมการ
- 3) นายสมชาย ศิวภากรณ์ กรรมการและเลขานุการ

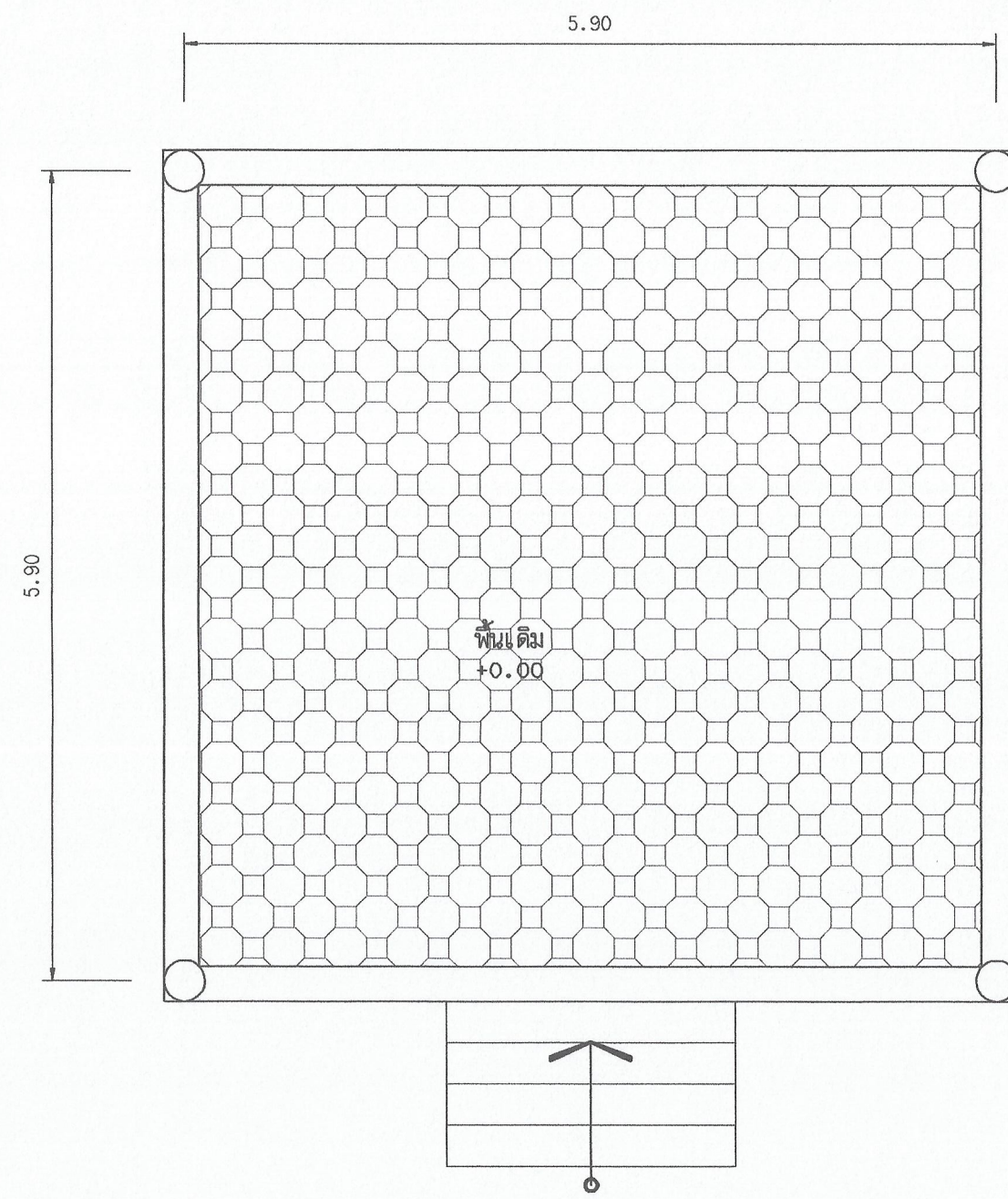
คณะกรรมการตรวจรับแบบ

- 1) นายสุวิทย์ ศรีสุระ ประธานกรรมการ
- 2) นายทองเจ็ญ ทนบุตร กรรมการ
- 3) นางนิภาวดี โชติธยานันท์ กรรมการและเลขานุการ

แสดงแบบ
แบบชั้ตพื้น โถงทางเดินด้านซ้ายชั้น 1
และโถงบันได ชั้น 1 - ชานพัก

แสดงแบบ FL15_(26)	วัน / เดือน / ปี 31 ส.ค. 2564
แผ่นที่ 26	รวมแผ่น 39



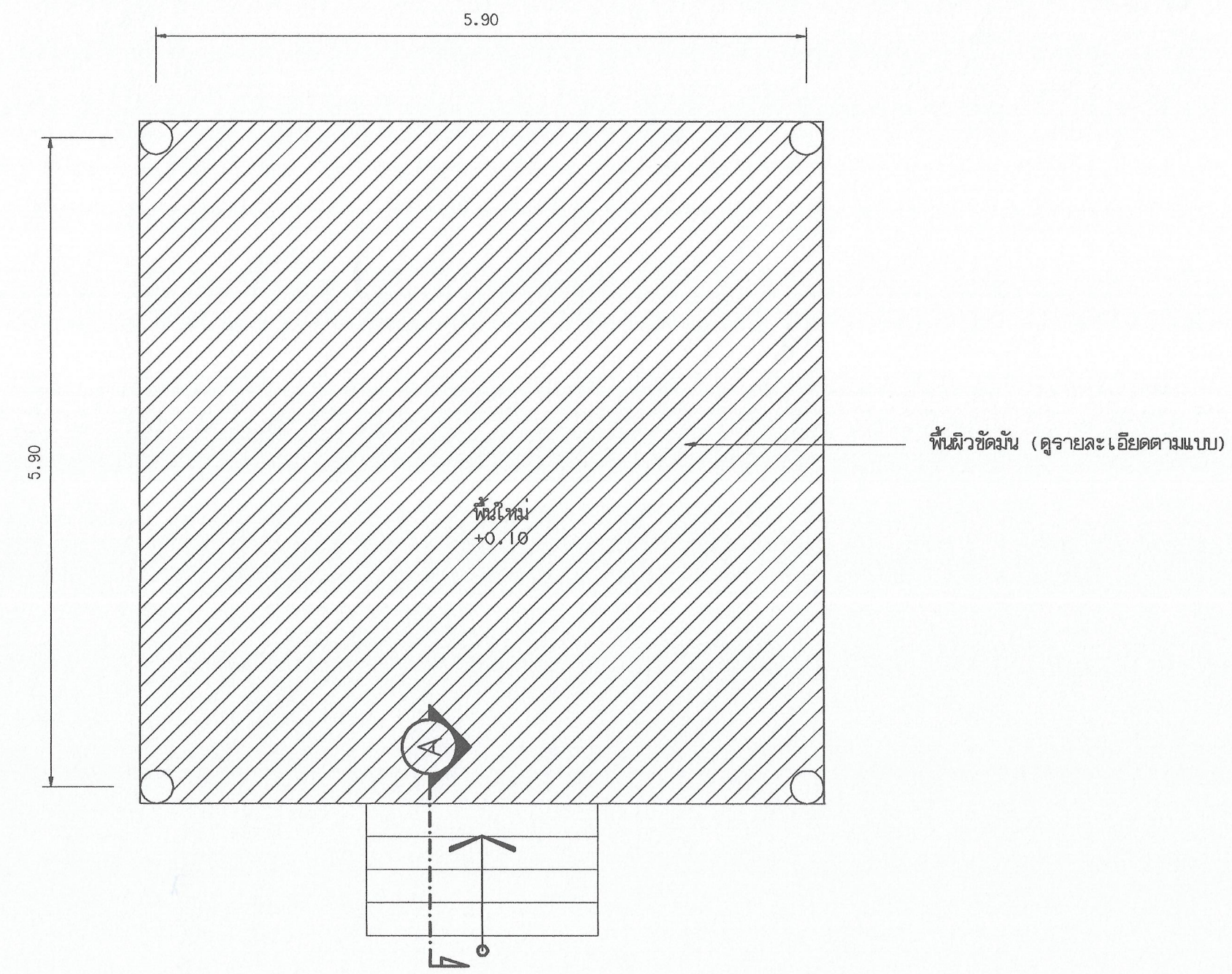


แปลน

มาตรฐานก่อนปรับปรุง

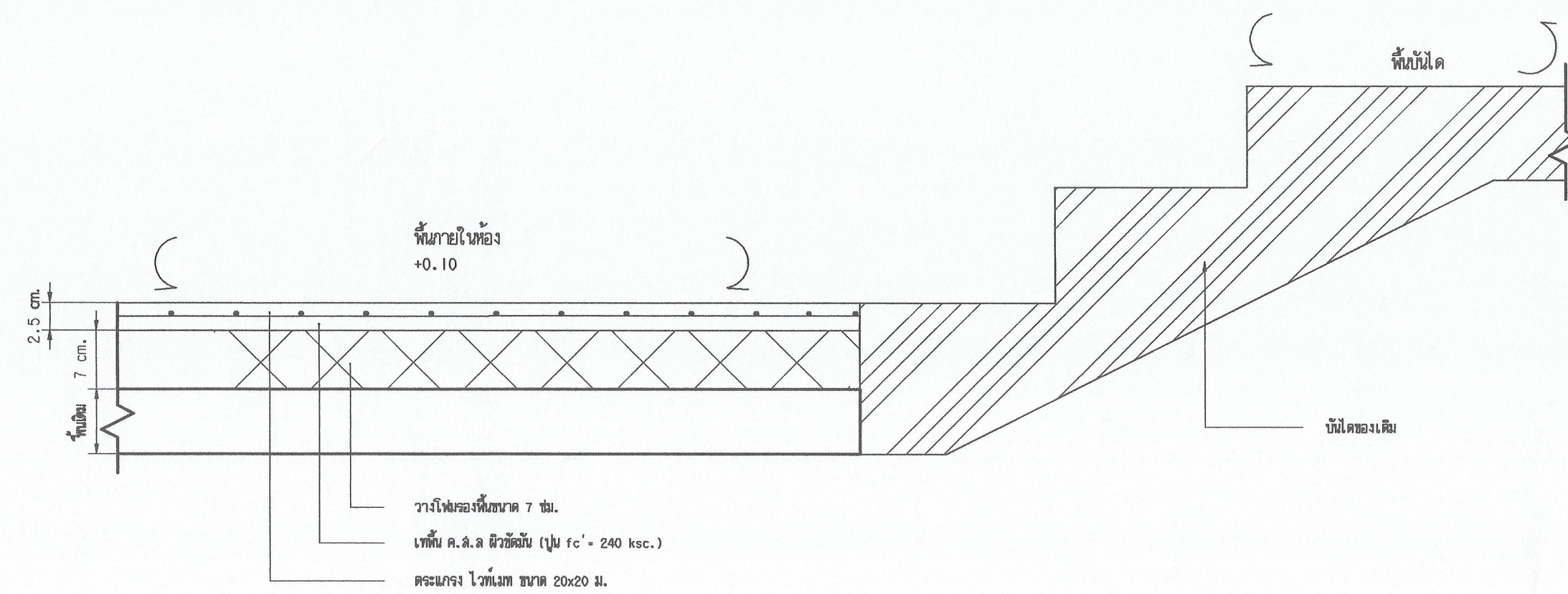
หมายเหตุ

- ผู้รับจ้างต้องขอเสนอวิธีวัสดุ / ผ่านผู้ควบคุมงาน/กรรมการตรวจการจ้าง / ออกแบบ/ก่อนดำเนินการติดตั้ง



แปลน

มาตรฐานปรับปรุง



SECTION A - A
ขนาด 1: 50



มหาวิทยาลัยเทคโนโลยีราชมงคลกรุงเทพ

โครงการ

ปรับปรุงอาคาร 9 ชั้น และชั้น 2 จำนวน 1 รายการ
มหาวิทยาลัยเทคโนโลยีราชมงคลกรุงเทพ

ศึกษารายละเอียดเอกสาร

มหาวิทยาลัยเทคโนโลยีราชมงคลกรุงเทพ

นายสมพร ปิยะพันธ์

นายสมพร ปิยะพันธ์

คณะกรรมการจัดทำแบบและรายการก่อสร้าง

- 1) นายสุวิทย์ ศรีสุภา ประธานกรรมการ
- 2) ดร. วุฒิชัย วัฒนประเสริฐ กรรมการ
- 3) นายสมชาย ศิงคารักษ์ กรรมการและเลขานุการ

คณะกรรมการตรวจรับแบบ

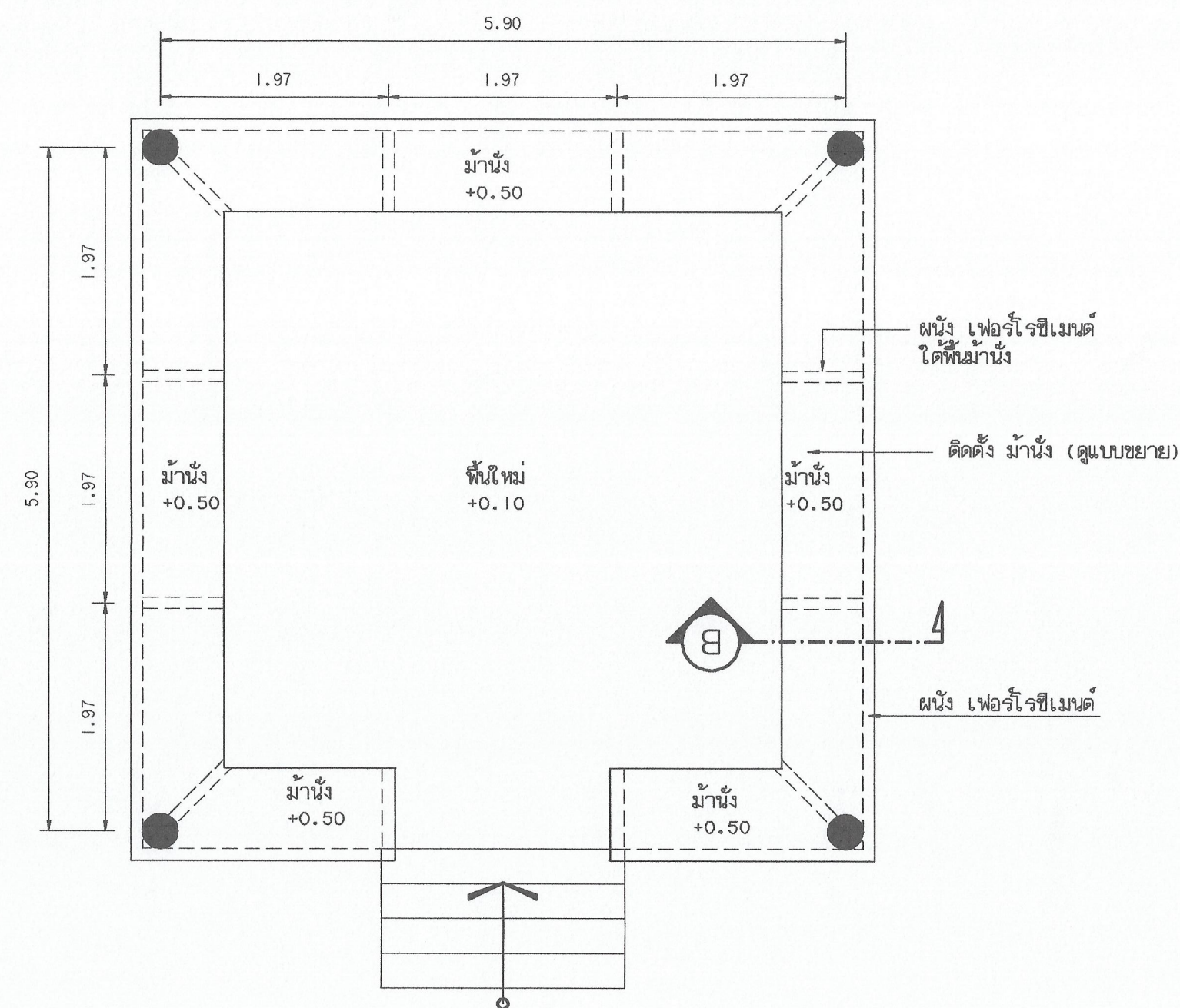
- 1) นายสุวิทย์ วัฒนประเสริฐ ประธานกรรมการ
- 2) นายทองเขียว พงษ์บุตร กรรมการ
- 3) นางนันทิณี โชติธรรมาณี กรรมการและเลขานุการ

แสดงแบบ

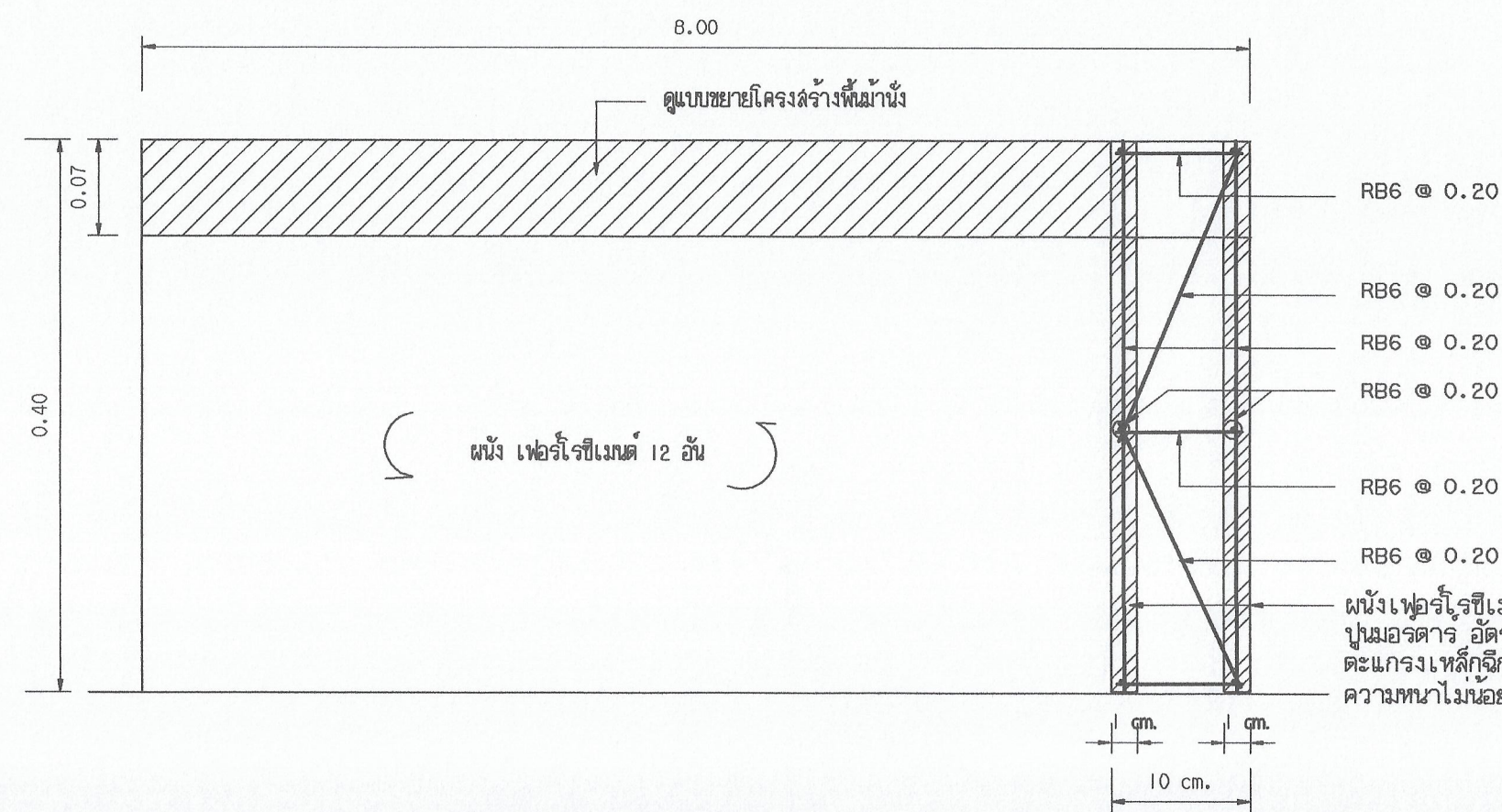
แบบปรับปรุงอาคารด้านนอก แผนที่ 1
แบบขยายการเสริมพื้น

แสดงแบบ FL16_(27) วัน / เดือน / ปี 31 มี.ค. 2564

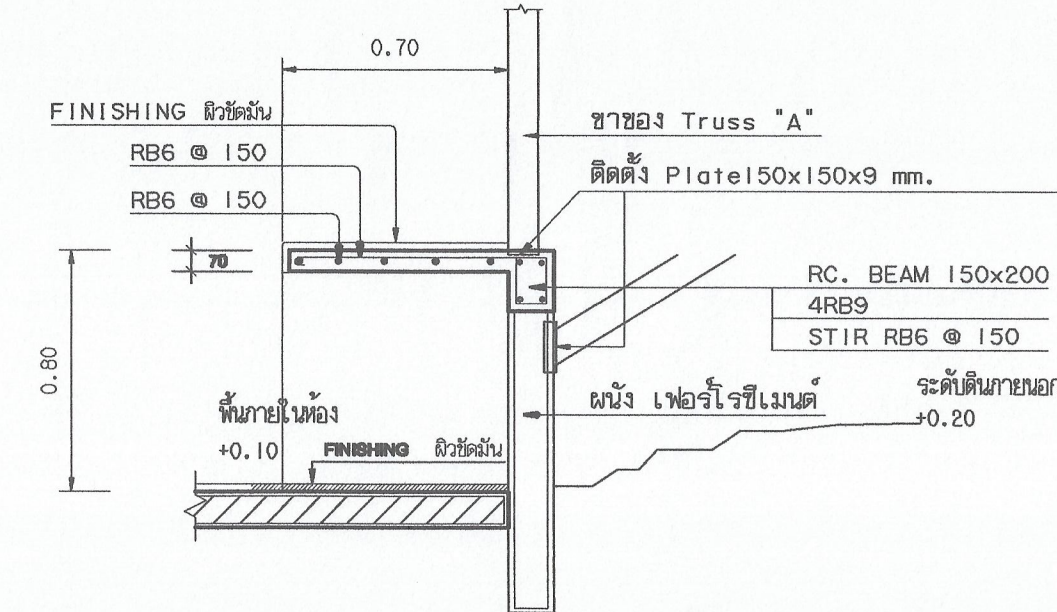
แผ่นที่ 27 รวมแผ่น 39



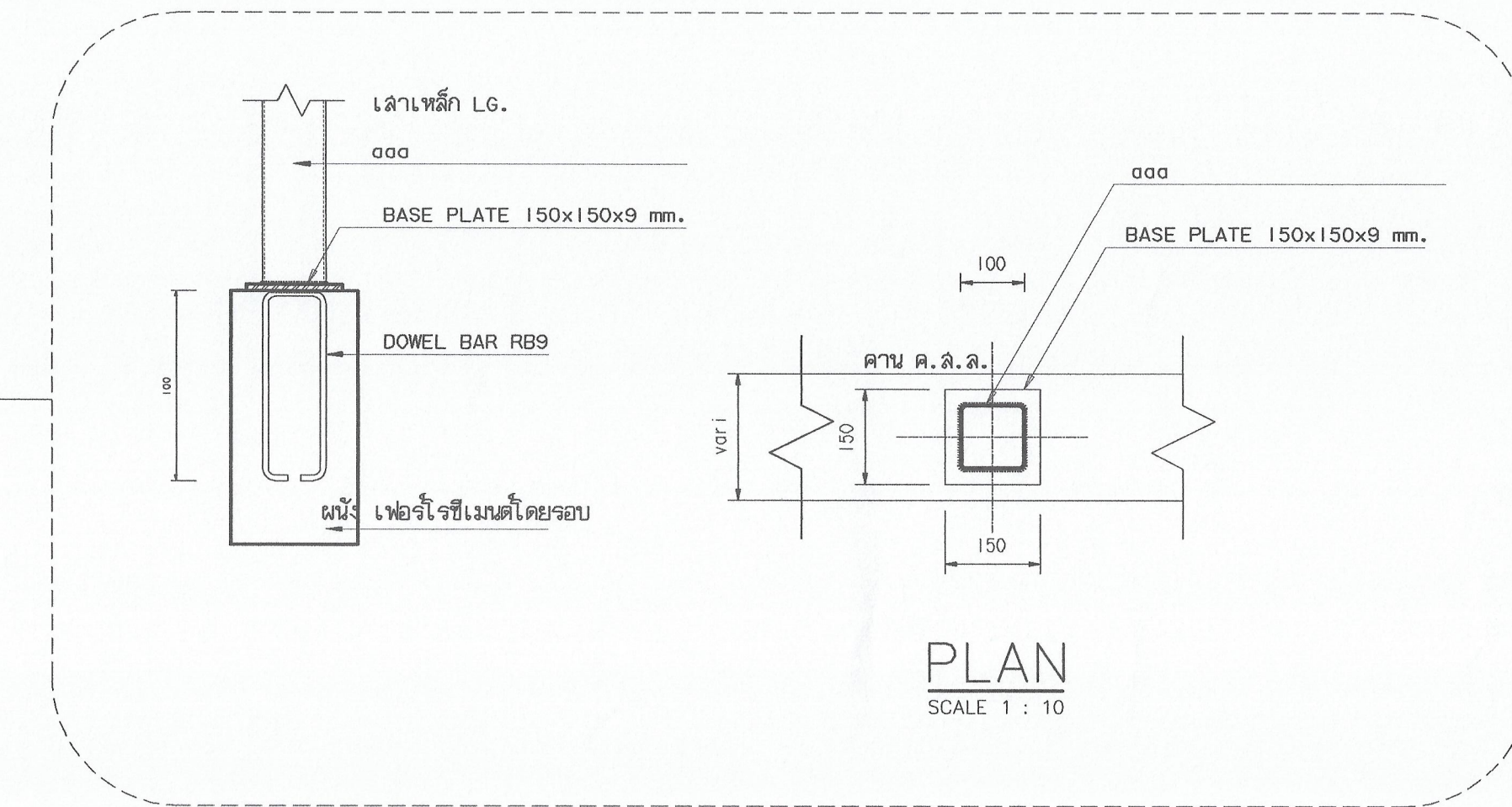
แปลน
 มาตรฐาน
 ปรับปรุง
 สัญลักษณ์ และรายการ
 ☒ ติดตั้ง Plate 100x100x9 MM.
 ● เล้าโครงสร้างเดิม



แบบขยายผนัง เพอร์เจซีเมนต์
 มาตรฐาน 1:5



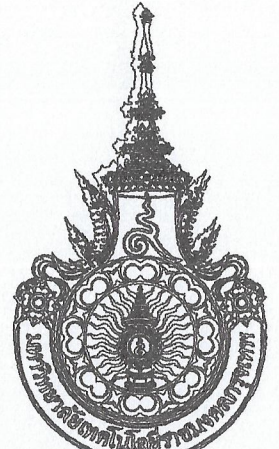
SECTION B - B
 มาตรฐาน 1: 20



แบบขยาย เล้าเหล็ก ค้ำยัน Plate
 มาตรฐาน 1:5

งานเสริมตัวด้วยวิธีการ (เพอร์เจซีเมนต์)
 มาตรฐาน 1 : 100

- งานทำผนังด้วยวิธีการ (เพอร์เจซีเมนต์)
- ปูนปลั๊กและฉนวน พราย โฉมตราควน ปูน 1 กก. พราย 2 กก. น้ำ 1/2 กก.
- ตะแกรงเหล็ก No. 23 (ดูรายละเอียดภาพวัสดุ FL-4(7))
- ผู้จ้างต้องขอเสนอแบบวิธีวัด / ผ่านผู้ควบคุมงาน/กรรมการตรวจการจ้าง / ออกแบบ/ก่อนดำเนินการติดตั้ง



มหาวิทยาลัยเทคโนโลยีราชมงคลกรุงเทพ

โครงการ
 ปรับปรุงอาคาร 9 ชั้น และชั้น 2 จำนวน 1 รายการ
 มหาวิทยาลัยเทคโนโลยีราชมงคลกรุงเทพ

สถาปนากำหนดและรายการ
 มหาวิทยาลัยเทคโนโลยีราชมงคลกรุงเทพ

นายสมพร ปิยะพันธ์

คณะกรรมการจัดทำแบบและรายการก่อสร้าง

1) นายสุพงษ์ ศรีสุข ประธานกรรมการ

2) ศ.สุวัฒน์ คงรัตน์ เลขาธิการ กรรมการ

3) นายสมชาย ศิษยาภิรมย์ กรรมการและเลขานุการ

คณะกรรมการตรวจรับแบบ

1) นายสุชัย วิลาจดีวิบูลย์ ประธานกรรมการ

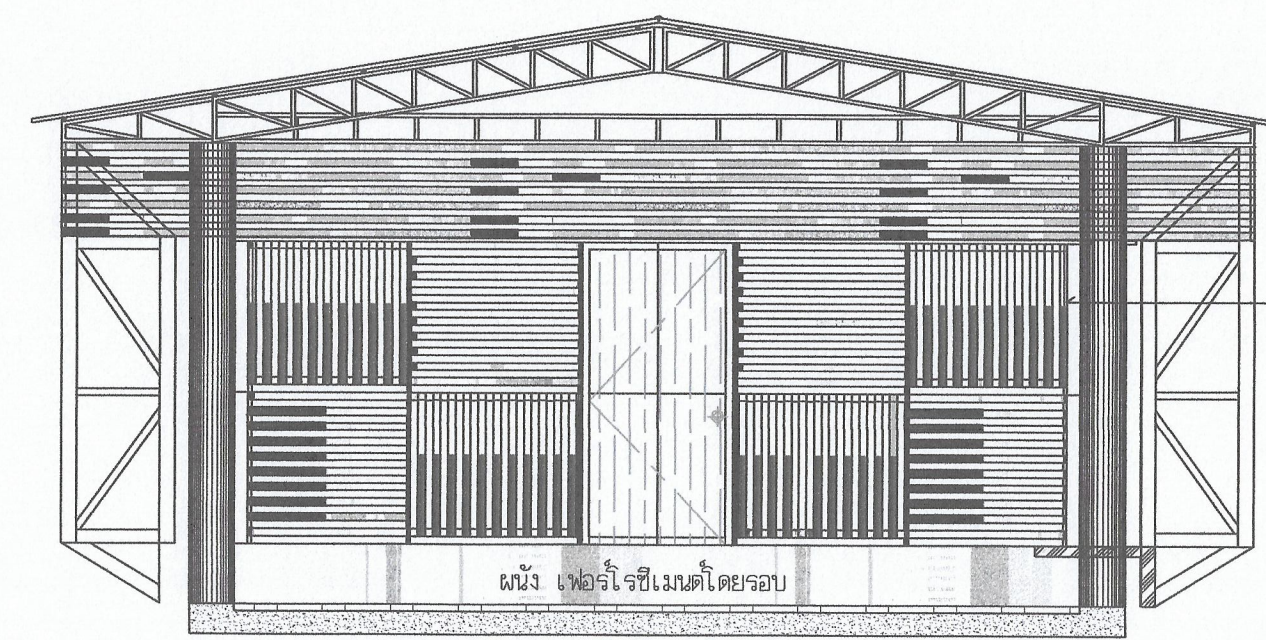
2) นายทองเือง พงษ์บุตร กรรมการ

3) นางวิภาวดี โยธิตานันท์ กรรมการและเลขานุการ

แสดงแบบ
 แบบปรับปรุงอาคารด้านนอก แผนที่ 2
 แบบขยายโครงสร้างม้านั่ง

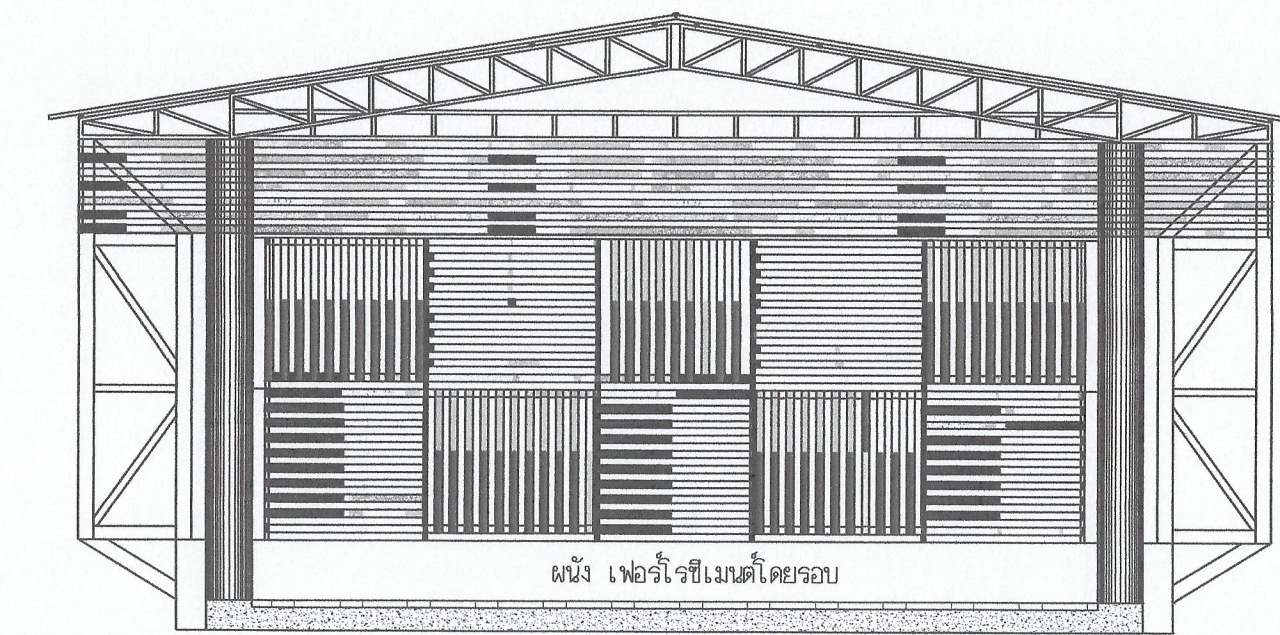
แสดงแบบ FL16_(28)	วัน / เดือน / ปี 31 มี.ค. 2564
แผ่นที่ 28	รวมแผ่น 39



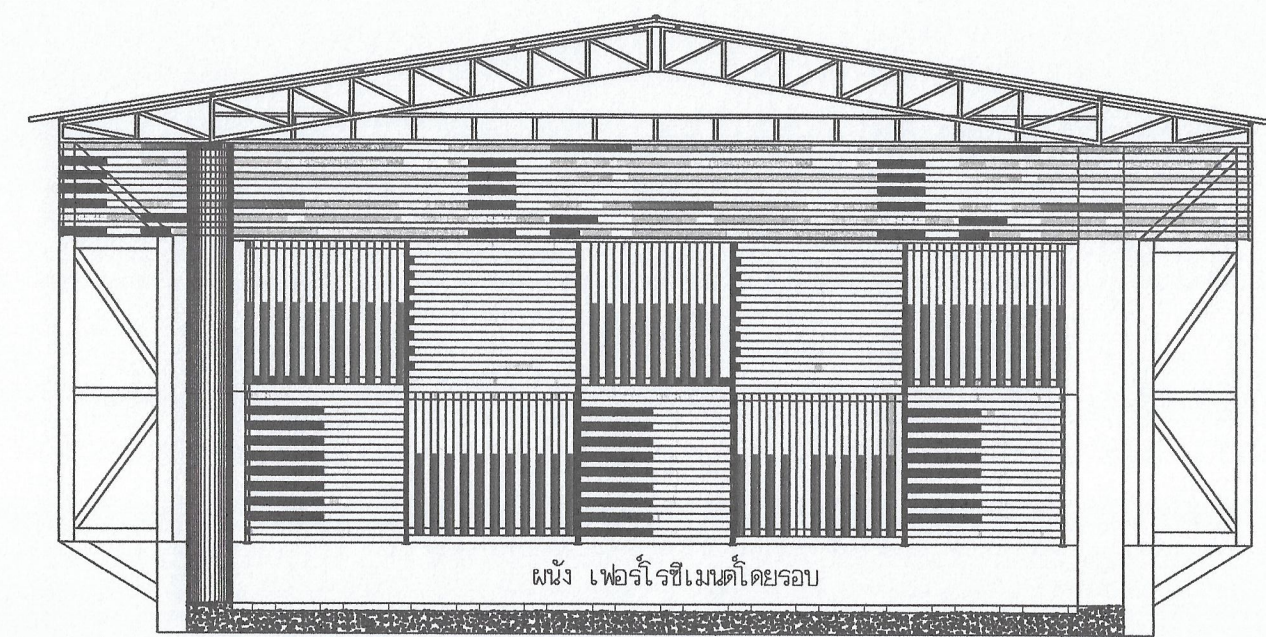


ระแนงไม้ขนาด หนา 1/2 x กว้าง 2 นิ้ว ทำด้วยไม้

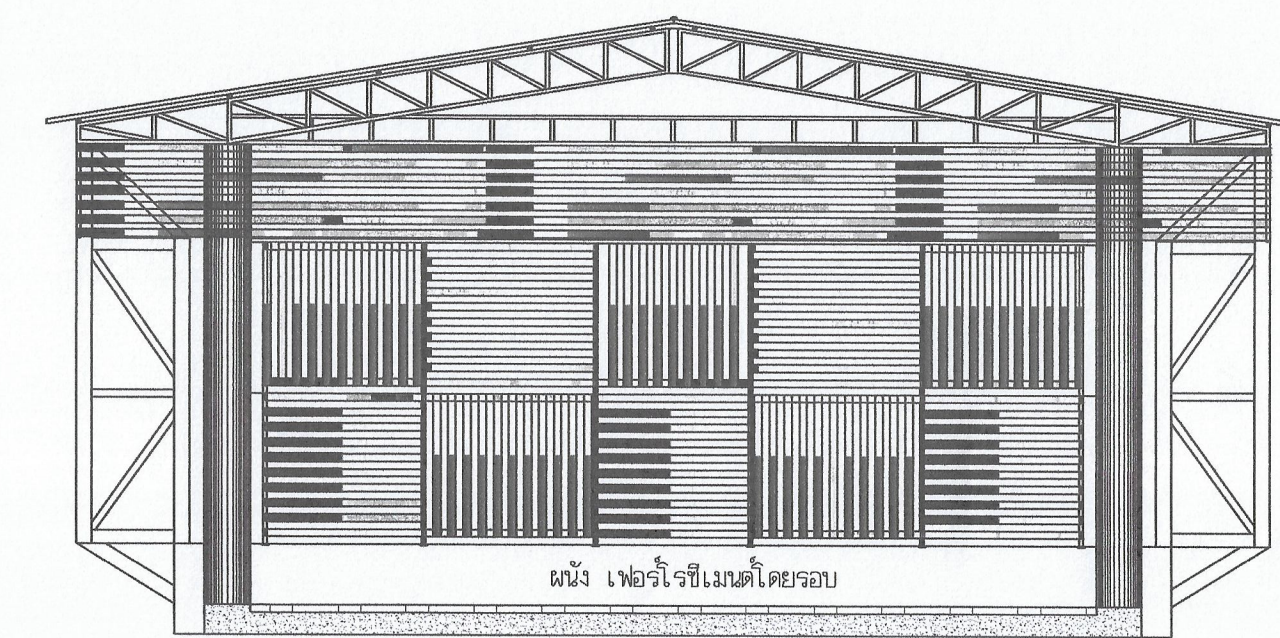
รูปด้าน ๑
มาตราส่วน 1/75



รูปด้าน ๒
มาตราส่วน 1/75



รูปด้าน ๓
มาตราส่วน 1/75



รูปด้าน ๔
มาตราส่วน 1/75



มหาวิทยาลัยเทคโนโลยีราชมงคลกรุงเทพ

โครงการ
ปรับปรุงอาคาร ๑ ชั้น และชั้น 2 จำนวน 1 รายการ

มหาวิทยาลัยเทคโนโลยีราชมงคลกรุงเทพ

ศึกษาศาสตร์มหาสารคาม

มหาวิทยาลัยเทคโนโลยีราชมงคลกรุงเทพ

นายสมพร ปิยะพันธ์

คณะกรรมการจัดทำแบบและรายการก่อสร้าง

1) นายสุเทพ ศิริสุข ประธานกรรมการ

2) นส. สุวัฒน์ คงตันประเสริฐ กรรมการ

3) นายสมชาย ศิริสุภาพ กรรมการและเลขานุการ

คณะกรรมการตรวจรับแบบ

1) นายสุวิทย์ วิลาศวิเศษ ประธานกรรมการ

2) นายทองเพียร พลบุตร กรรมการ

3) นางนันทิณี โสฬิตานันท์ กรรมการและเลขานุการ

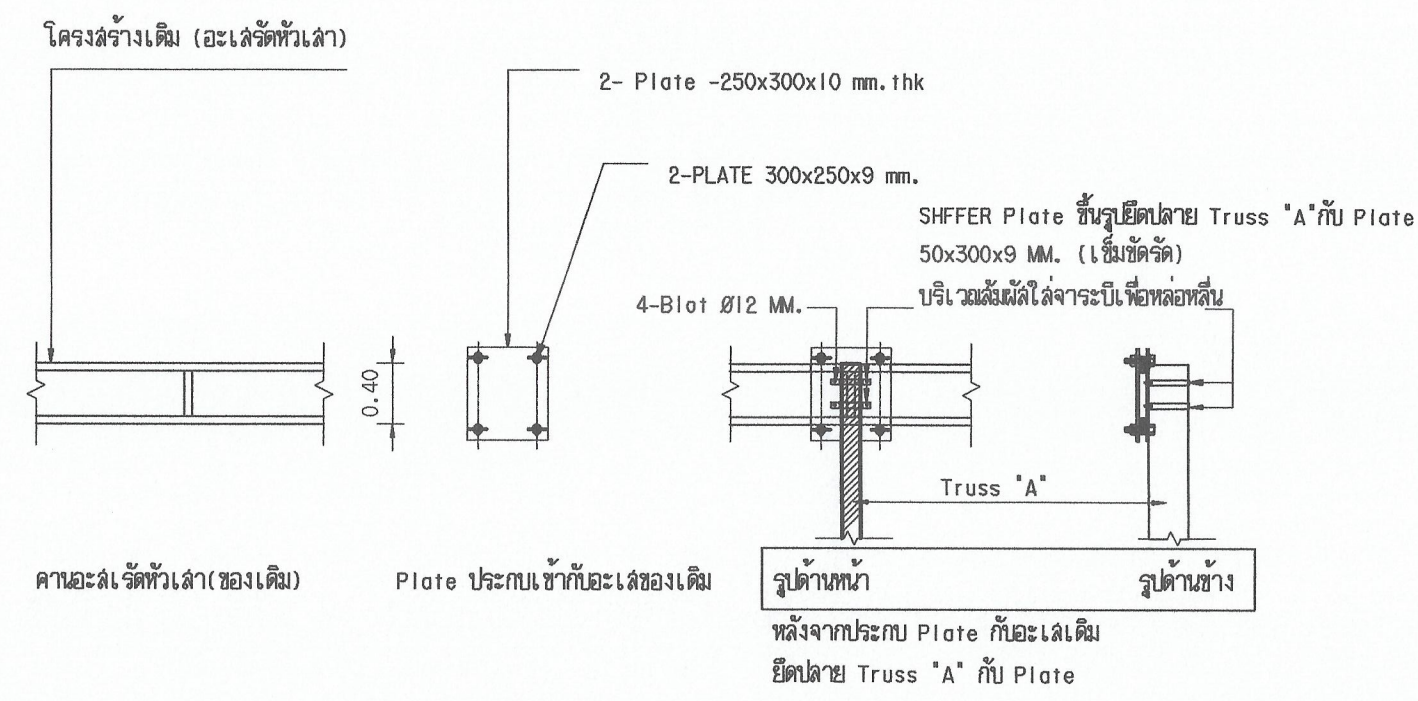
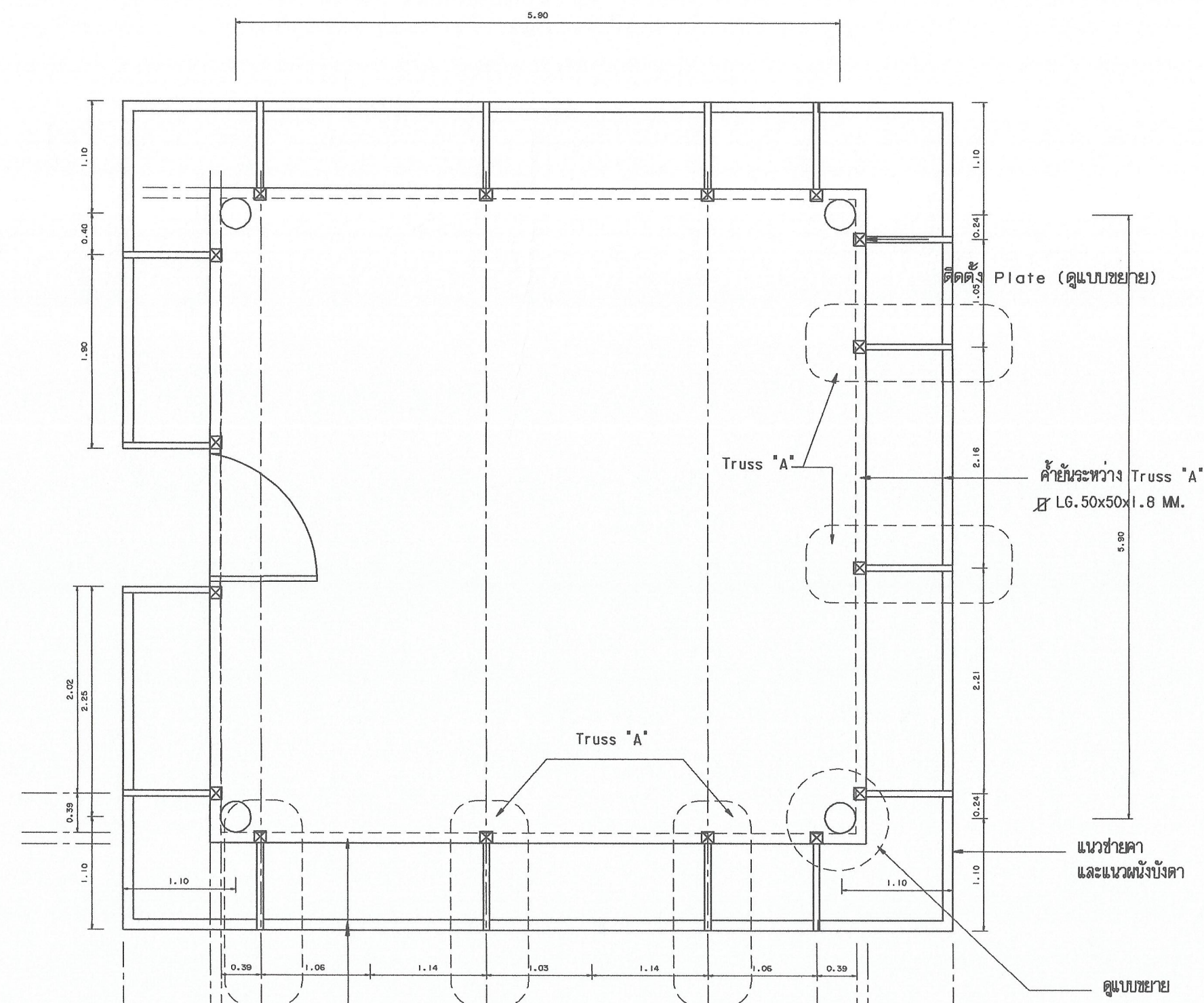
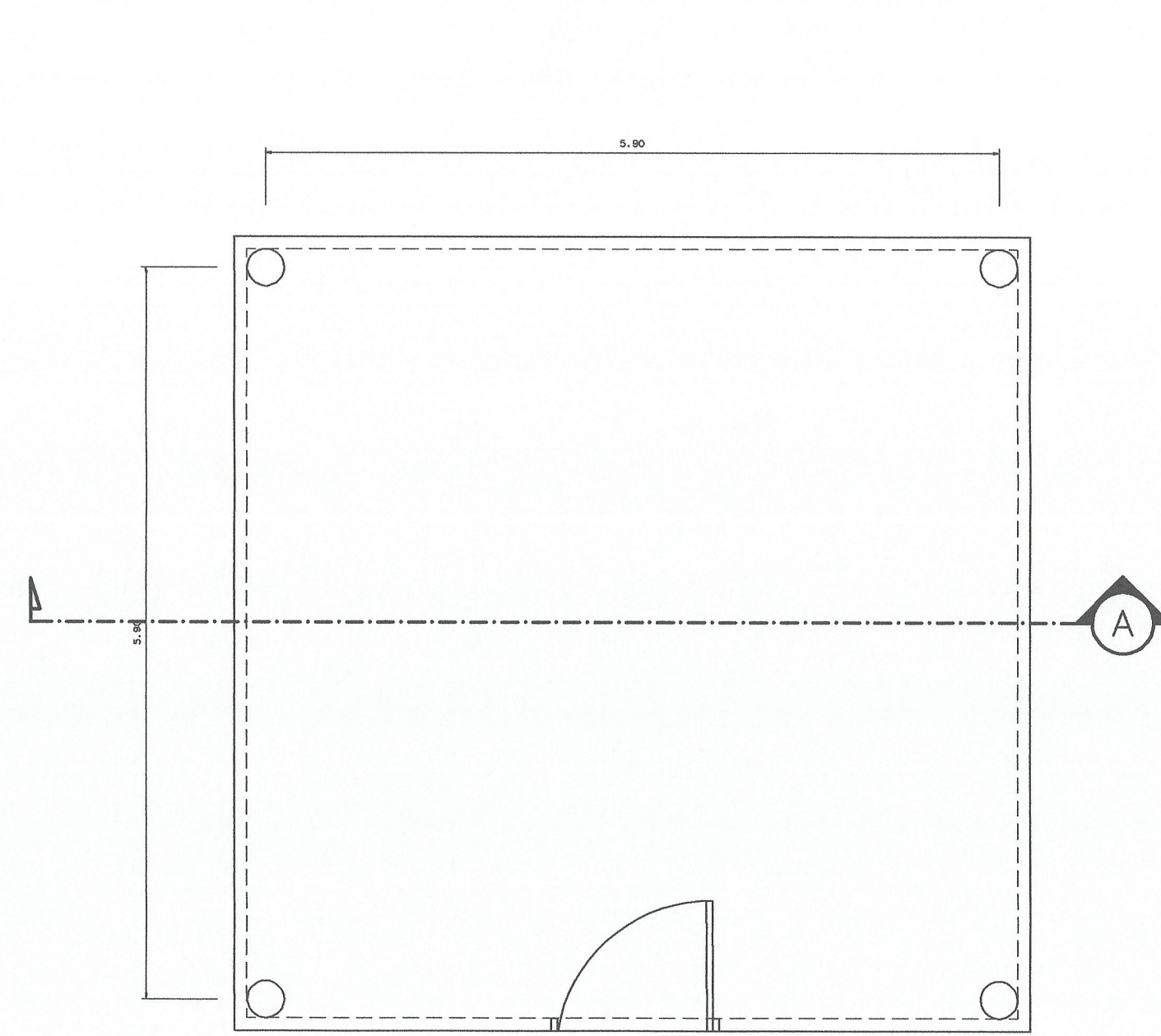
แสดงแบบ

แบบปรับปรุงอาคารด้านนอก แผนที่ 3
รูปด้าน

แสดงแบบ FL16_(29)	วัน / เดือน / ปี 31 มี.ค. 2564
----------------------	-----------------------------------

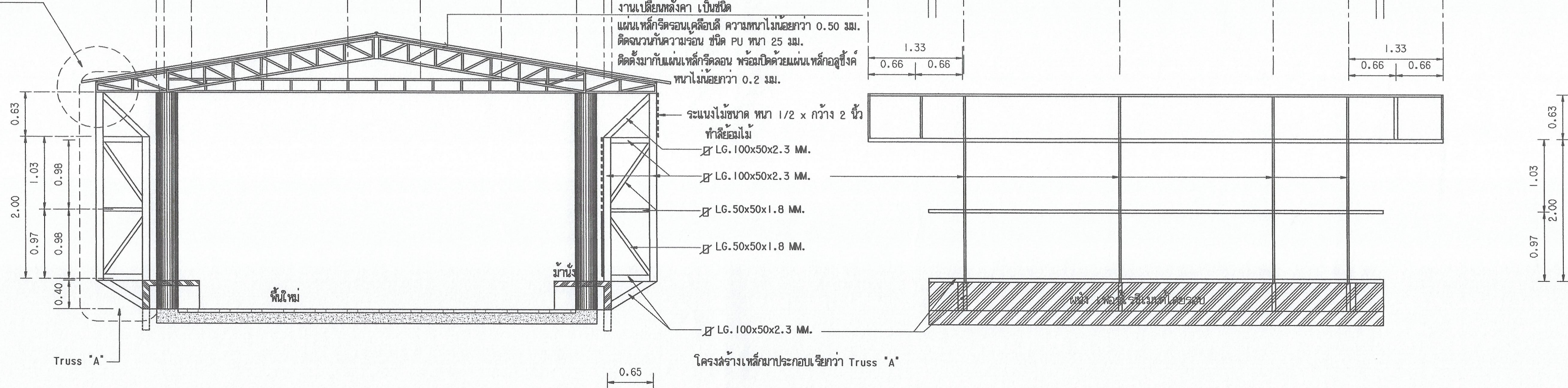
แผนที่ 29	จวนแผ่น 39
--------------	---------------





แบบตัดตั้ง จุดรองรับระหว่างโครงสร้างเดิมและโครงสร้างใหม่

บริเวณจุดต่อ ปลายโครงสร้างใหม่



รูปตัด A-A
มาตราส่วน 1/50

แบบแสดงโครงสร้างเหล็กกับผนังไม้เทียม
มาตราส่วน 1/50

หมายเหตุ

- ผู้รับจ้างต้องขอ เติมน้ำหนักวัสดุ / ผ่านผู้ควบคุมงาน/กรรมการตรวจการจ้าง / ออกแบบ/ก่อนดำเนินการติดตั้ง



มหาวิทยาลัยเทคโนโลยีราชมงคลกรุงเทพ

โครงการ

ปรับปรุงอาคาร 9 ชั้น และชั้น 2 จำนวน 1 รายการ มหาวิทยาลัยเทคโนโลยีราชมงคลกรุงเทพ

ศึกษารายการประกอบรายการ

มหาวิทยาลัยเทคโนโลยีราชมงคลกรุงเทพ

นายฉัตร ปิระพันธ์

คณะกรรมการจัดทำแบบและรายการก่อสร้าง

- นายสุเมธ ศรีสุข ประธานกรรมการ
- ศ. สุวัฒน์ คงหินประเสริฐ กรรมการ
- นายสมชาย ศิวรักษ์ กรรมการและเลขานุการ

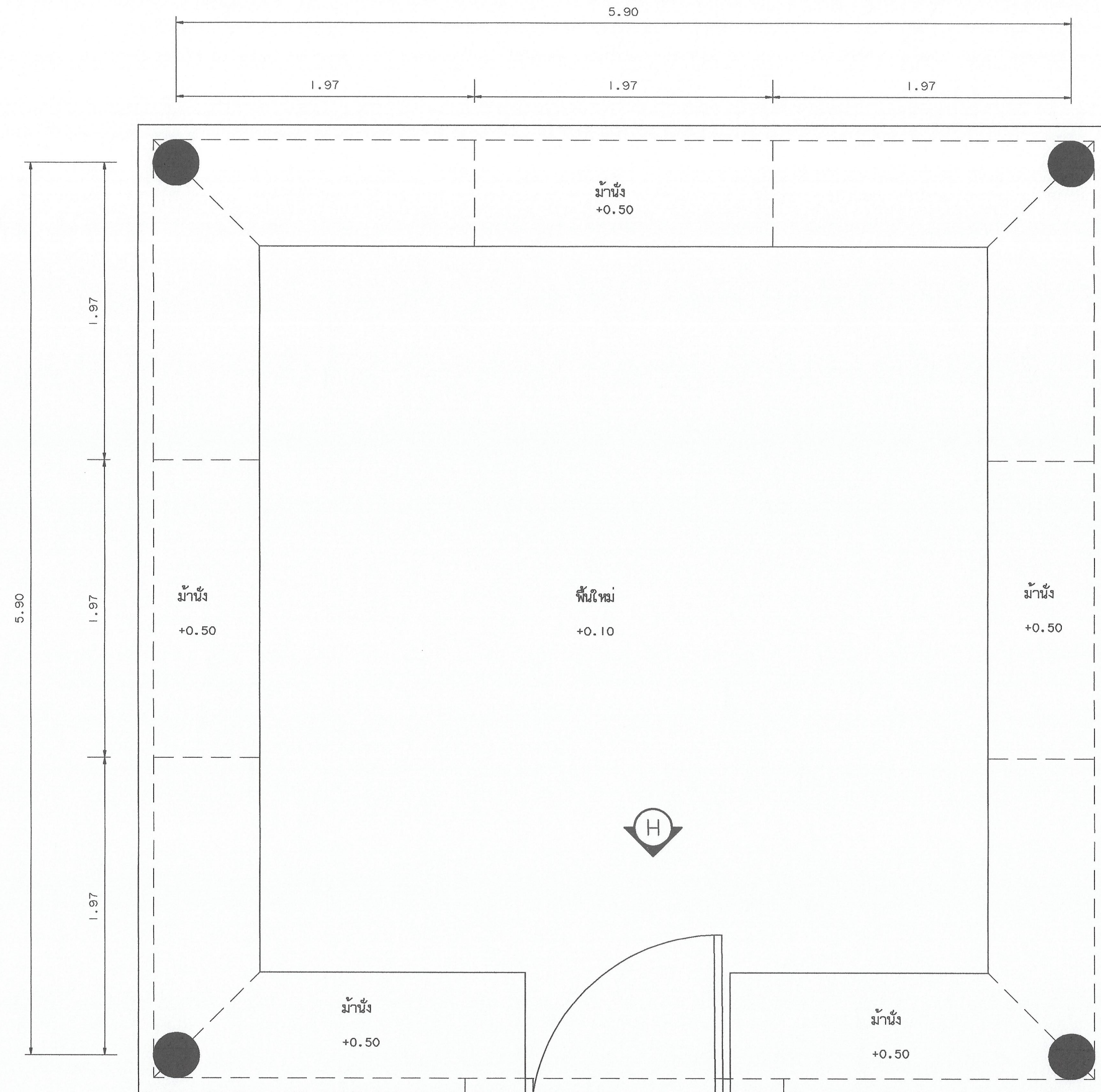
คณะกรรมการตรวจรับแบบ

- นายสุเมธ วิลาจวิจิตร ประธานกรรมการ
- นายทองเขียว พงษ์บุตร กรรมการ
- นางวิภาวดี โขศิริคานันท์ กรรมการและเลขานุการ

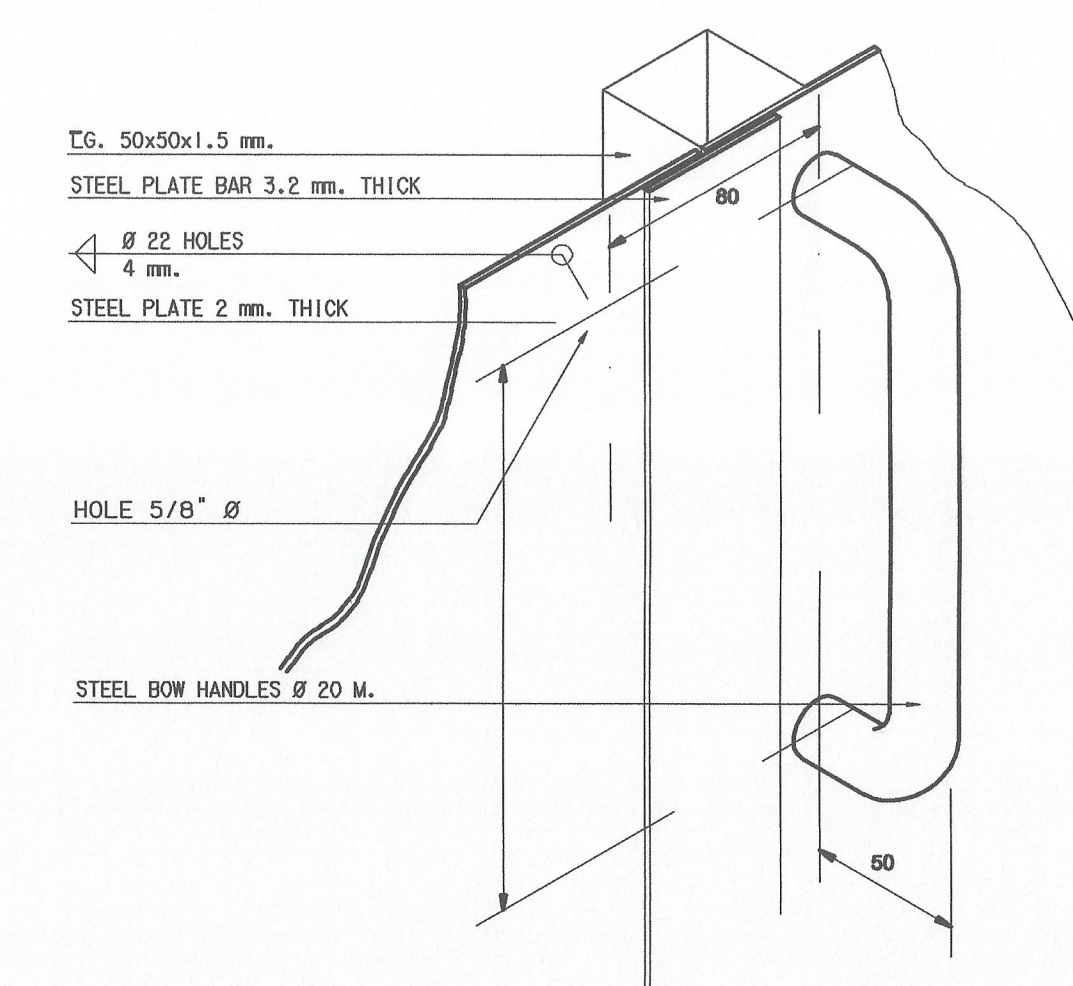
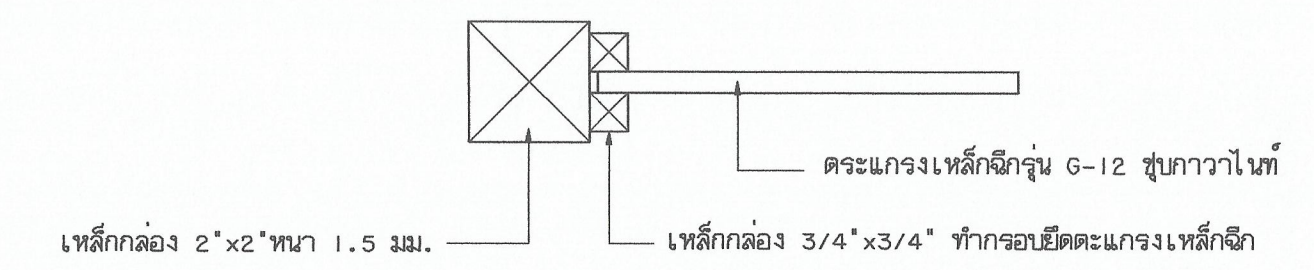
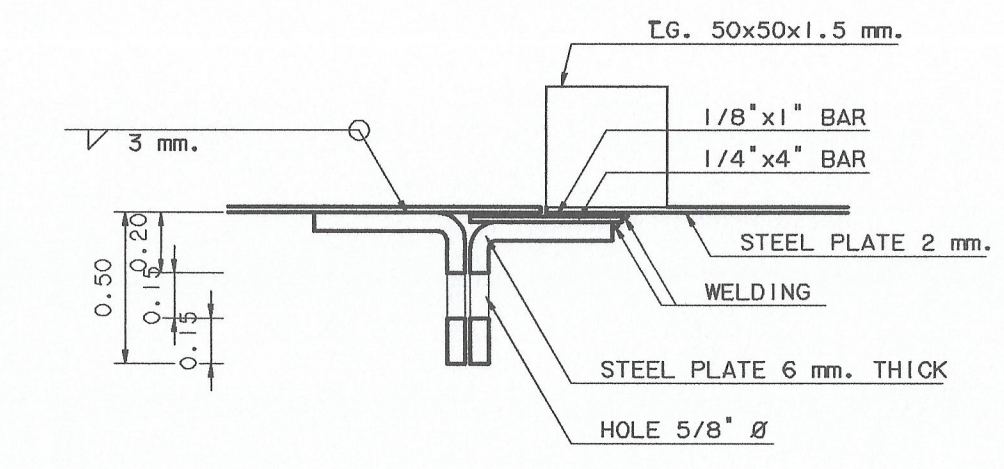
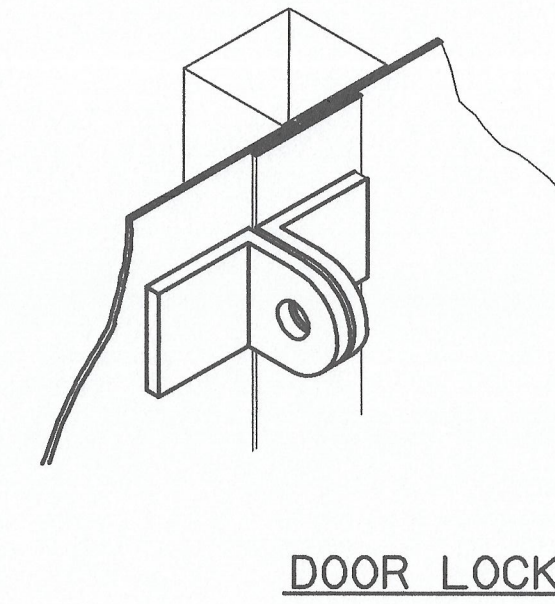
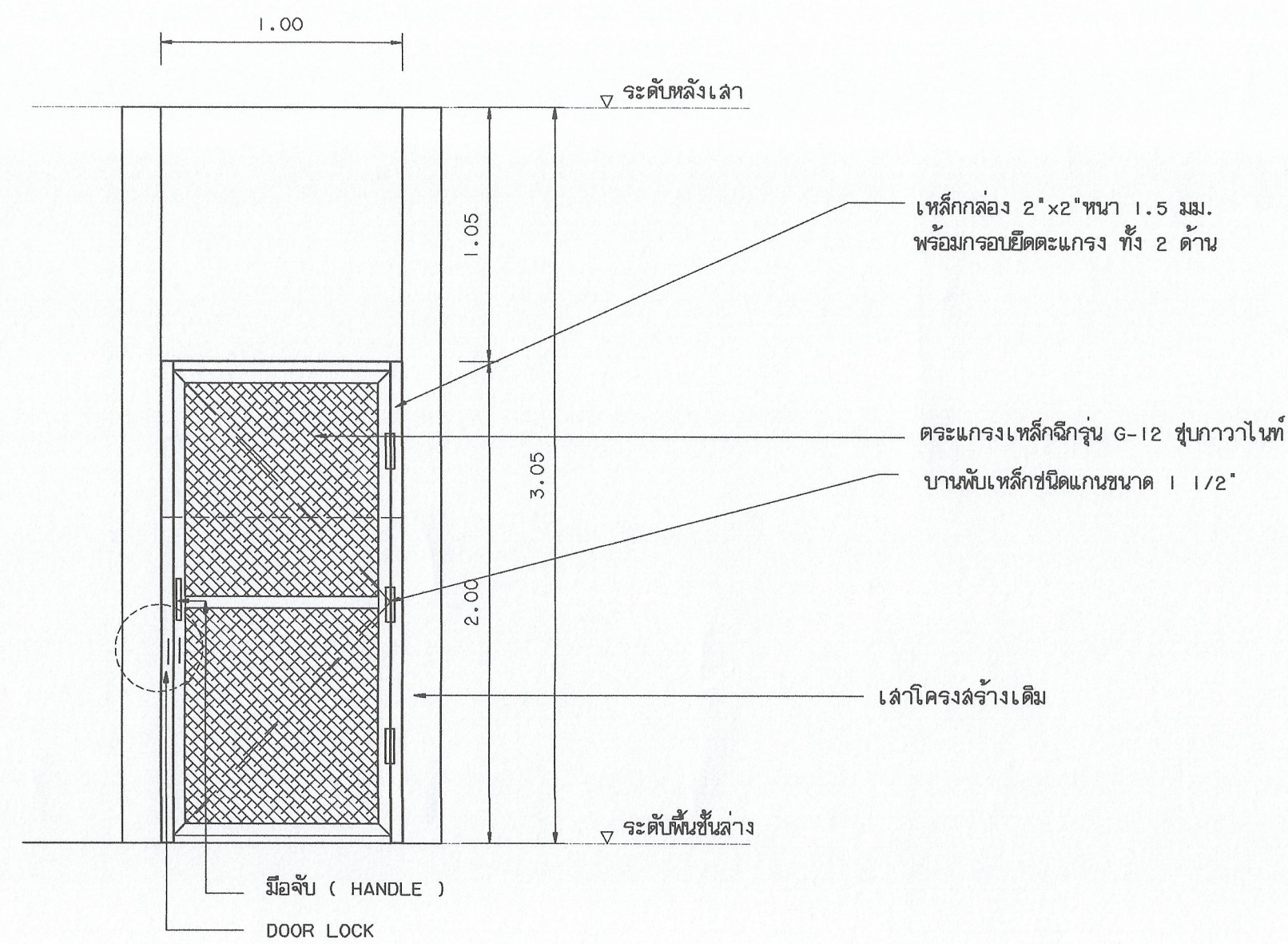
แสดงแบบ

แบบปรับปรุงอาคารด้านนอก แผนที่ 4 แบบขยายโครงสร้างม้านั่ง

แสดงแบบ FL16_(30)	วัน / เดือน / ปี 31 ต.ค. 2564
แผ่นที่ 30	รวมแผ่น 39

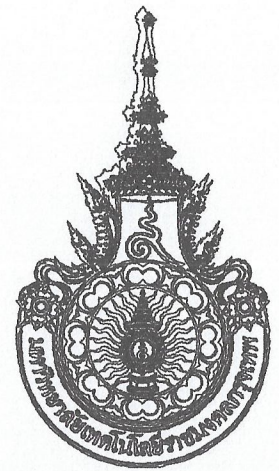


แปลน
มาตราส่วน



หมายเหตุ
- ผู้รับจ้างต้องมอบเงินก่อนเริ่มงาน / ผ่านผู้ควบคุมงาน / กรรมการตรวจการจ้าง / คู่มือแบบ/ก่อนดำเนินการติดตั้ง

รูปด้าน
มาตราส่วน 1:25



มหาวิทยาลัยเทคโนโลยีราชมงคลกรุงเทพ

โครงการ
ปรับปรุงอาคาร 9 ชั้น และชั้น 2 จำนวน 1 ไร่ อาคาร
มหาวิทยาลัยเทคโนโลยีราชมงคลกรุงเทพ

ศึกษารายกำหนดการที่
มหาวิทยาลัยเทคโนโลยีราชมงคลกรุงเทพ

นายสมพร ชัยพันธ์

คณะกรรมการจัดทำแบบและรายการก่อสร้าง

- นายสุพงษ์ ศรีสุระ ประธานกรรมการ
- ศ. วุฒิชัย คงธนะประเสริฐ กรรมการ
- นายสมชาย พิษุการณ์ กรรมการและเลขานุการ

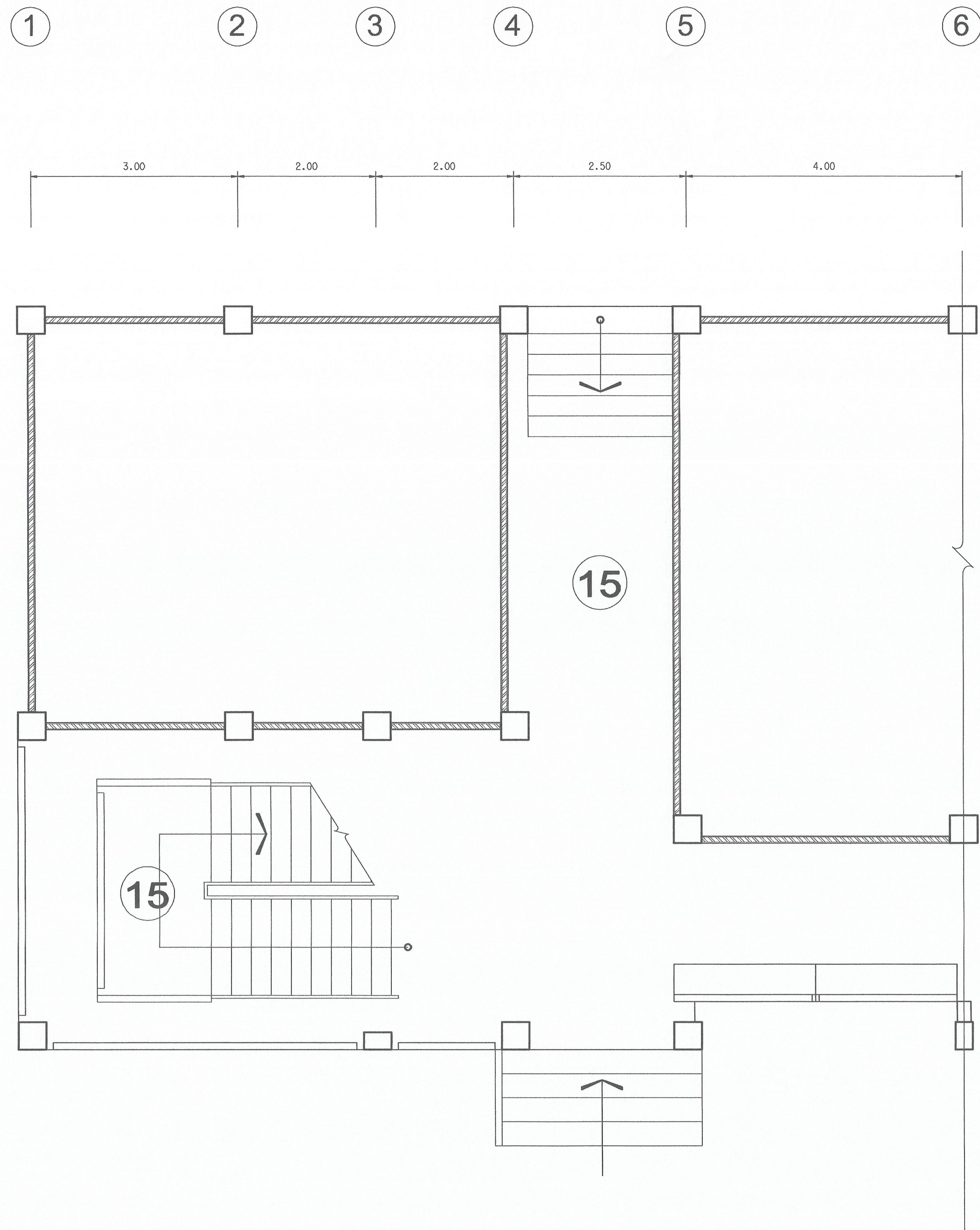
คณะกรรมการตรวจรับแบบ

- นายสุวิทย์ วิลาศวิศิษฐ์ ประธานกรรมการ
- นายทองเขียว พงษ์นคร กรรมการ
- นางนันทาดี โขสีติคานนท์ กรรมการและเลขานุการ

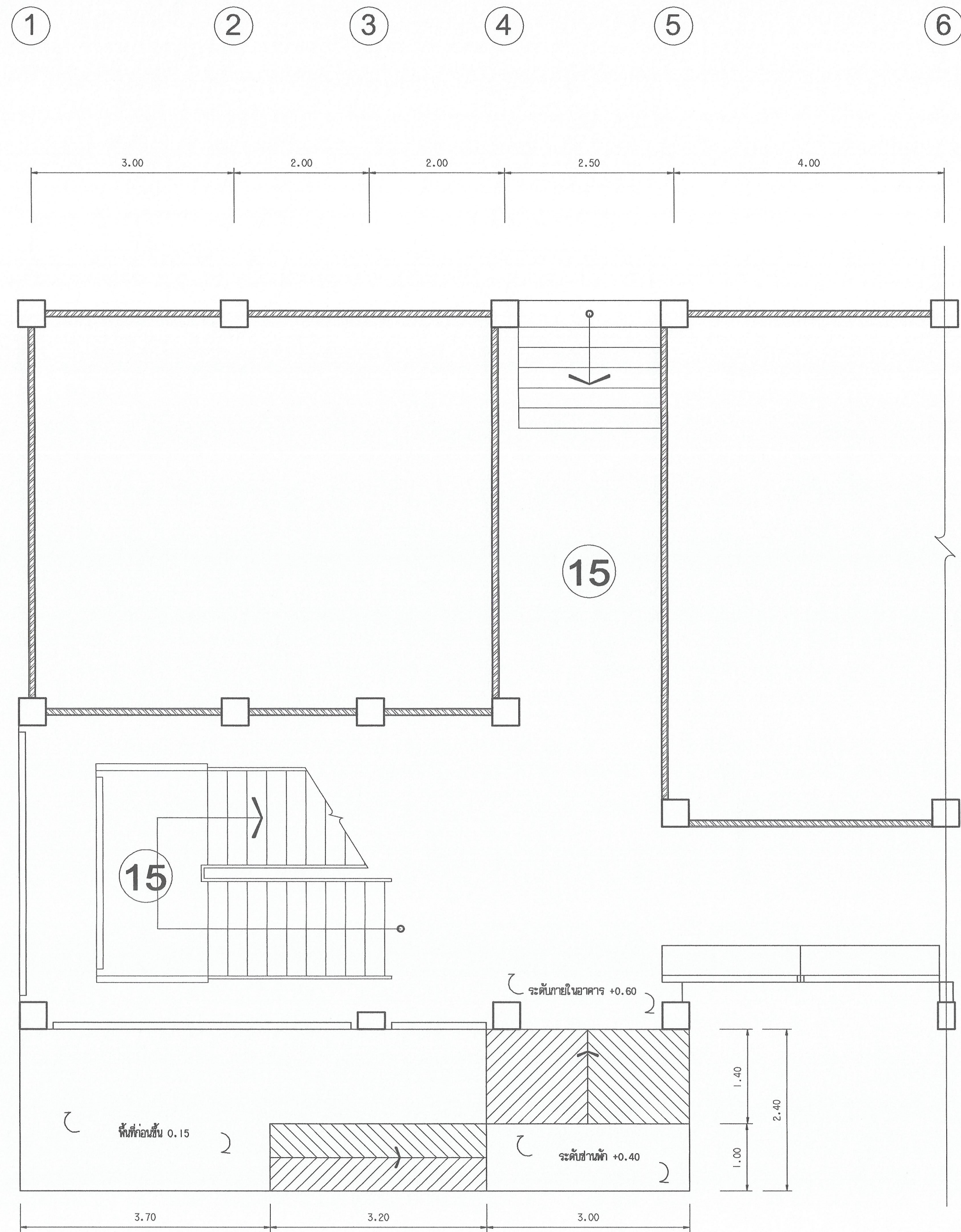
แสดงแบบ
แบบปรับปรุงอาคารด้านนอก แผ่นที่ 5
แบบขยายประตู

แสดงแบบ FL16_(31)	วัน / เดือน / ปี 31 มี.ค. 2564
แผ่นที่ 31	รวมแผ่น 39





แปลนทางลาด
SCALE / 1:50
ก่อนปรับปรุง



แปลนทางลาด
SCALE / 1:50
หลังปรับปรุง

17 ทางลาดคอนกรีตเสริมเหล็ก



มหาวิทยาลัยเทคโนโลยีราชมงคลกรุงเทพ

โครงการ
ปรับปรุงอาคาร 9 ชั้น และชั้น 2 จำนวน 1 ภาย
มหาวิทยาลัยเทคโนโลยีราชมงคลกรุงเทพ

ศึกษารายกำหนดอาคาร
มหาวิทยาลัยเทคโนโลยีราชมงคลกรุงเทพ

นายสมพร ปิยะพันธ์

คณะกรรมการจัดทำแบบและรายการก่อสร้าง

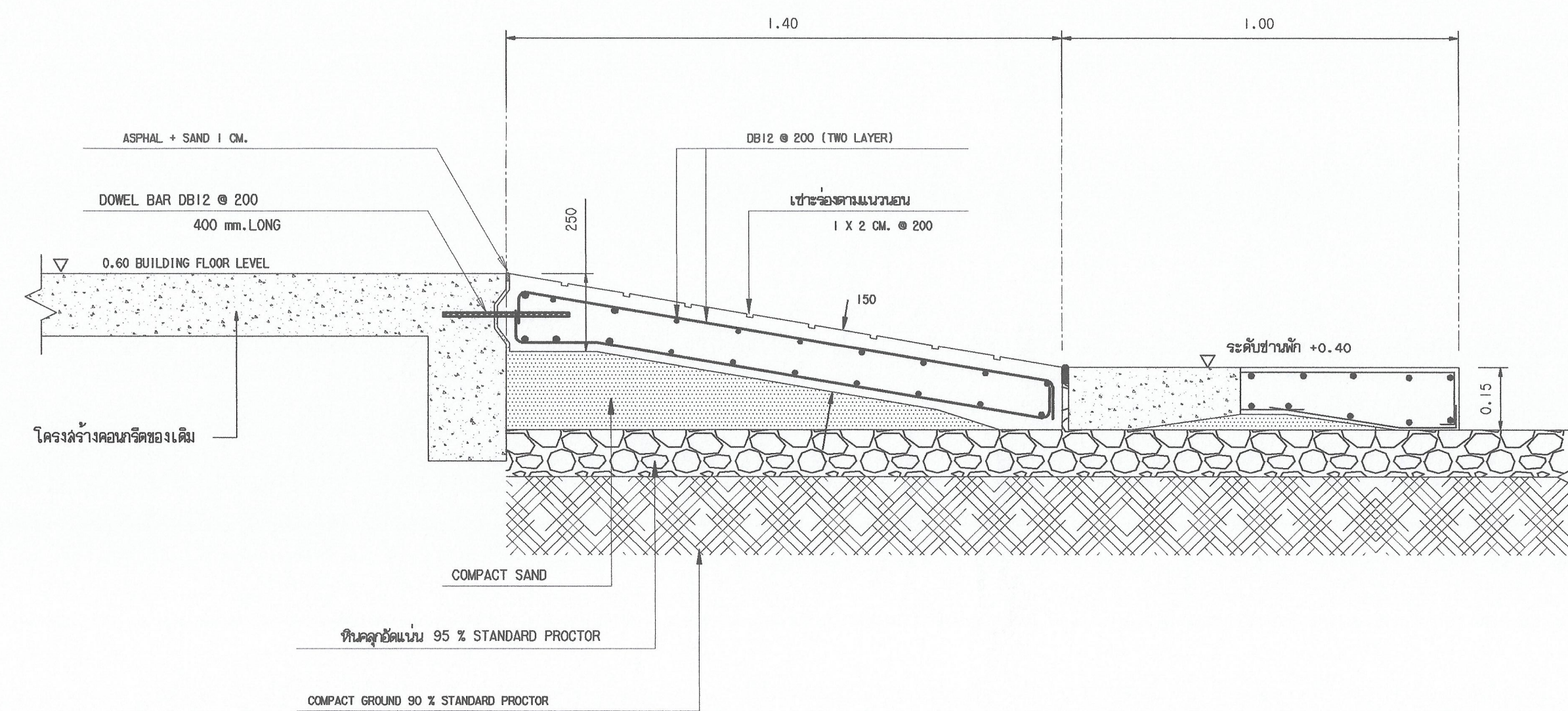
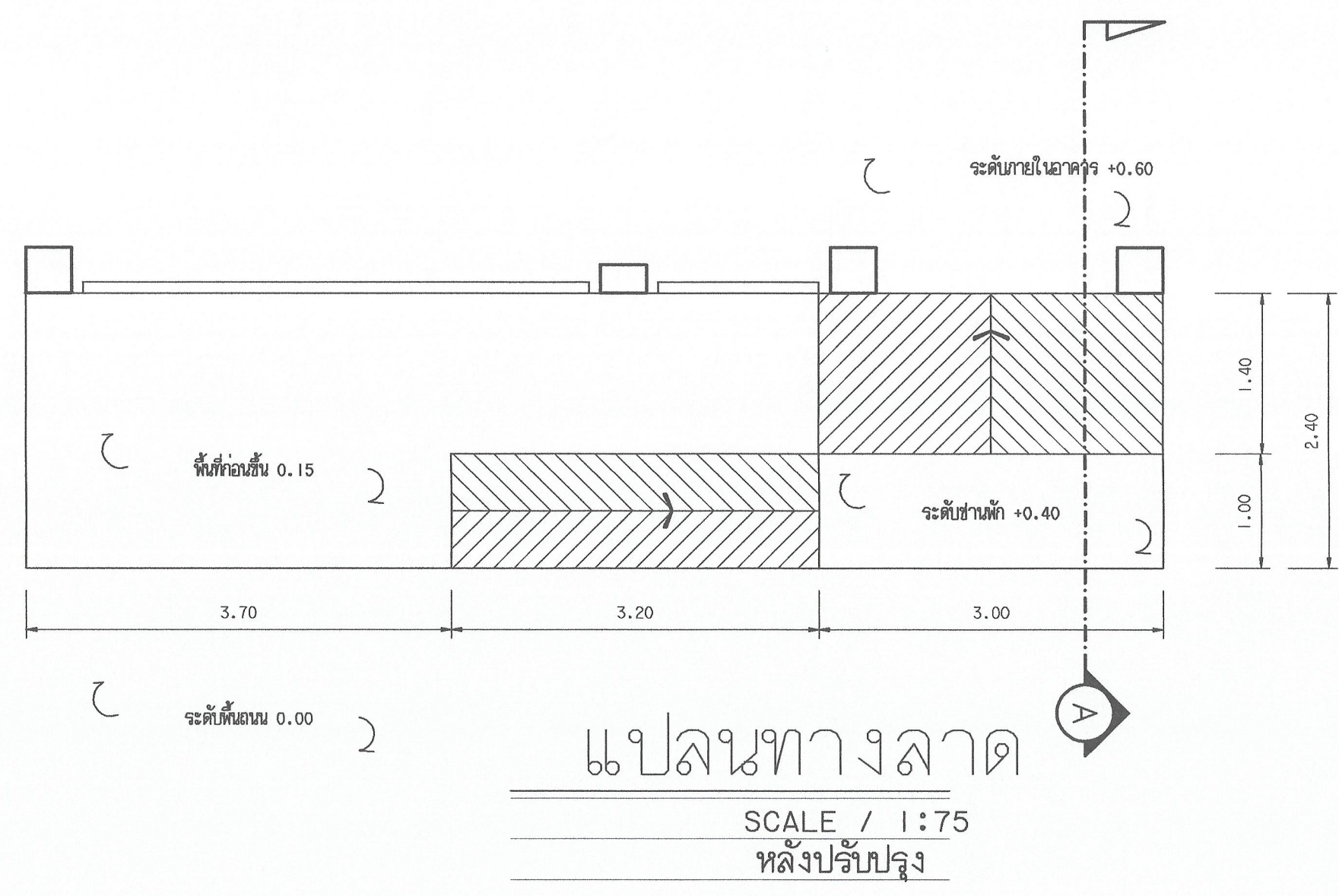
- 1) นายสุพงษ์ ศรีสุภา ประธานกรรมการ
- 2) ดร. วุฒิชัย คงรัตนประเสริฐ กรรมการ
- 3) นายสมชาย ศิริสุภากร กรรมการและเลขานุการ

คณะกรรมการตรวจรับแบบ

- 1) นายวุฒิชัย วิลาจวิศิษฐ์ ประธานกรรมการ
- 2) นายทองเขียว พนมบุตร กรรมการ
- 3) นางนันทิมา โยธิตตานนท์ กรรมการและเลขานุการ

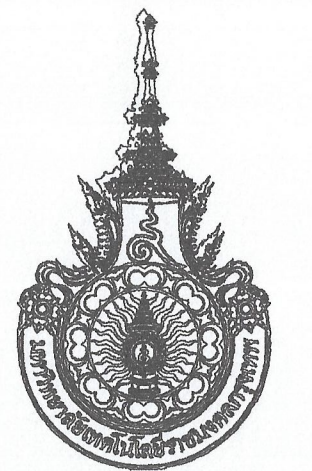
แสดงแบบ
แปลนทางลาดคอนกรีตเสริมเหล็ก (1)

แสดงแบบ FL17 (32)	วัน / เดือน / ปี 31 มี.ค. 2564
หน้าที่ 32	รวมแผ่น 39



SECTION A - A
มาตราส่วน 1 : 12.5

หมายเหตุ
- ผู้รับจ้างต้องขอเสนอวิธีวัด / นำผู้ควบคุมงาน/กรรมการตรวจการจ้าง / ออกแบบ/ก่อนดำเนินการติดตั้ง



มหาวิทยาลัยเทคโนโลยีราชมงคลกรุงเทพ

โครงการ
ปรับปรุงอาคาร 9 ชั้น และชั้น 2 จำนวน 1 รายการ
มหาวิทยาลัยเทคโนโลยีราชมงคลกรุงเทพ

ศึกษาย่างภาพเพื่อการศึกษา
มหาวิทยาลัยเทคโนโลยีราชมงคลกรุงเทพ

นายสมพร ปิยะพันธ์

คณะกรรมการจัดทำแบบและรายการก่อสร้าง

1) นายสุพงษ์ ศรีสุระ ประธานกรรมการ

2) นส. วุฒิชัย คงรัตน์ประเสริฐ กรรมการ

3) นายสมชาย พิธูภาณี กรรมการและเลขานุการ

คณะกรรมการตรวจรับแบบ

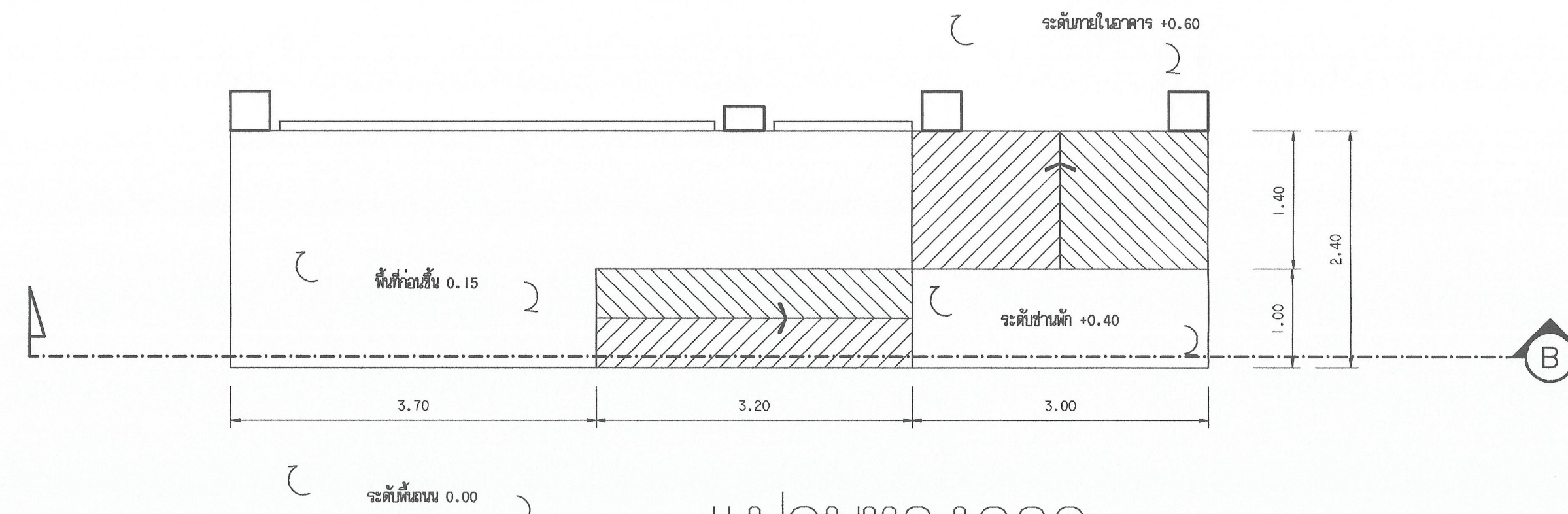
1) นายสุชัย วิลาจทวิเชียร ประธานกรรมการ

2) นายทองเพ็ชร พนมบุตร กรรมการ

3) นางนิภาวดี โชติธยานันท์ กรรมการและเลขานุการ

แสดงแบบ
แปลนทางลาดคอนกรีตเสริมเหล็ก (2)

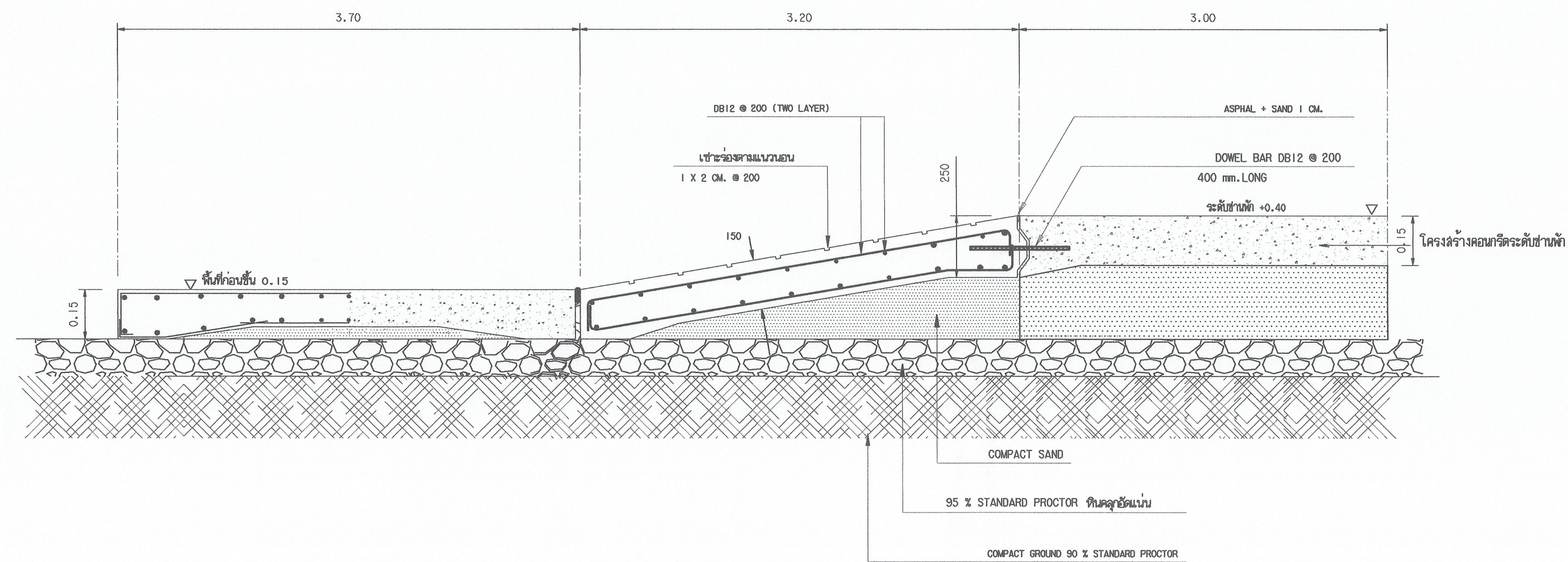
แสดงแบบ FL17 (33)	วัน / เดือน / ปี 31 มี.ค. 2564
แผ่นที่ 33	รวมแผ่น 39



แปลนทางลาด

SCALE / 1:50

หลังปรับปรุง

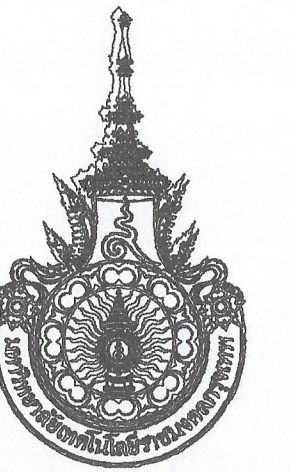


SECTION B - B

มาตราส่วน 1 : 12.5

หมายเหตุ

- ผู้รับจ้างต้องขอ เค้นอนุมัติวัสดุ / ผ่านผู้ควบคุมงาน/กรรมการตรวจการจ้าง / ผู้ออกแบบ/ก่อนดำเนินการติดตั้ง



มหาวิทยาลัยเทคโนโลยีราชมงคลกรุงเทพ

โครงการ

ปรับปรุงอาคาร ๑ ชั้น และชั้น 2 จำนวน 1 รายการ
มหาวิทยาลัยเทคโนโลยีราชมงคลกรุงเทพ

รักษาการแทนอธิการบดี

มหาวิทยาลัยเทคโนโลยีราชมงคลกรุงเทพ

นายสมพร ปะพันธ์

คณะกรรมการจัดทำแบบและรายการก่อสร้าง

- 1) นายสุพิชญ์ ศิริสุข ประธานกรรมการ
- 2) ดร. วุฒิชัย คงอินประเสริฐ กรรมการ
- 3) นายสมชาย ศิริภูพานิช กรรมการและเลขานุการ

คณะกรรมการตรวจรับแบบ

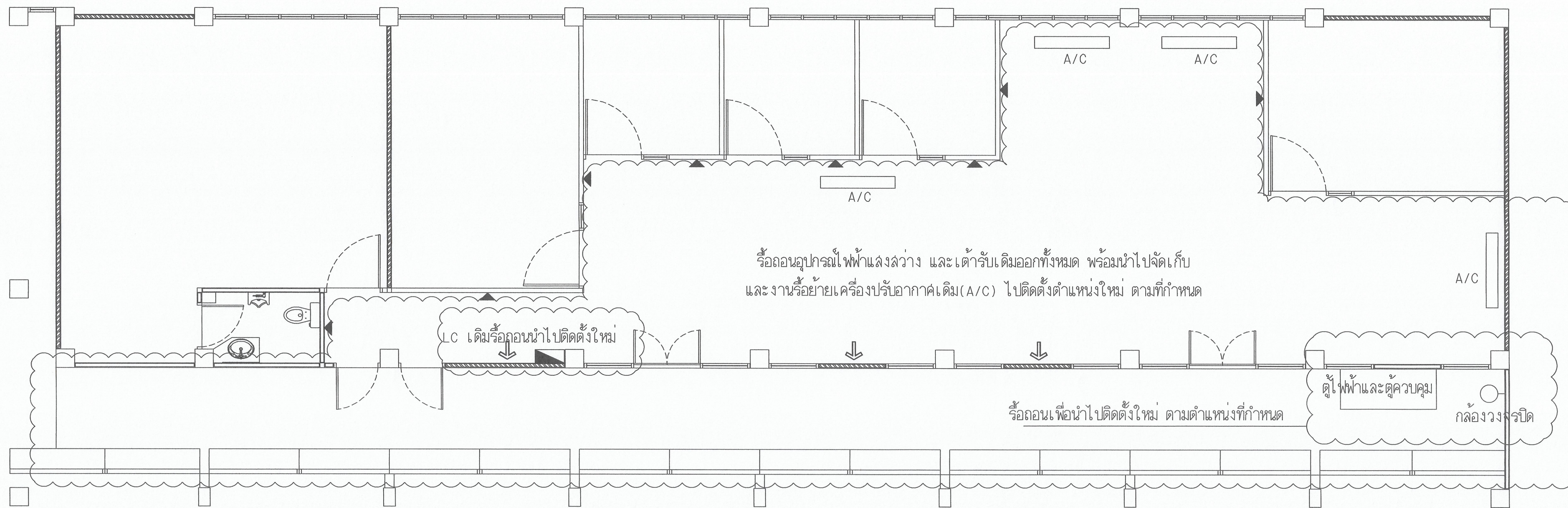
- 1) นายสุวิชัย วิลาภวิศิษฐ์ ประธานกรรมการ
- 2) นายทองเขียว พรมบุตร กรรมการ
- 3) นางนิภาวดี โยธินันท์ กรรมการและเลขานุการ

แสดงแบบ

แปลนทางลาดคอนกรีตเสริมเหล็ก (3)

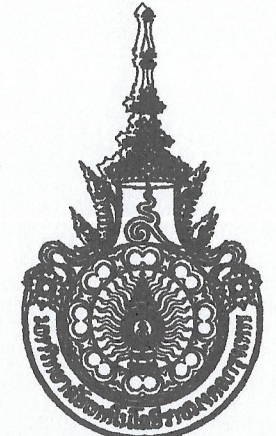
แสดงแบบ FL17 (34) วัน / เดือน / ปี 31 มี.ค. 2564

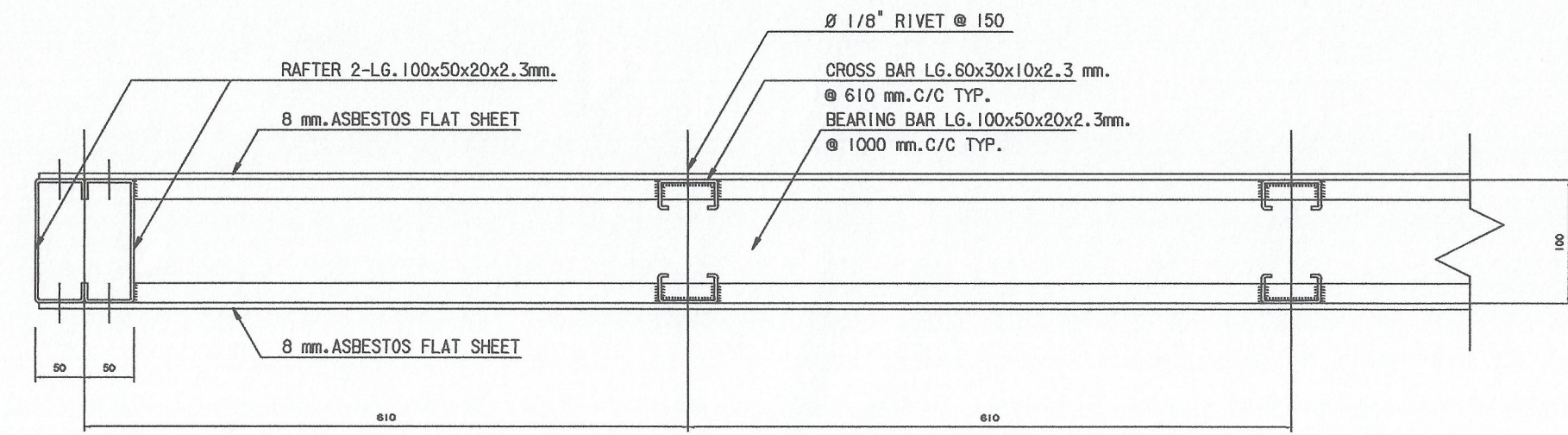
หน้าที่ 34 รวมแผ่น 39



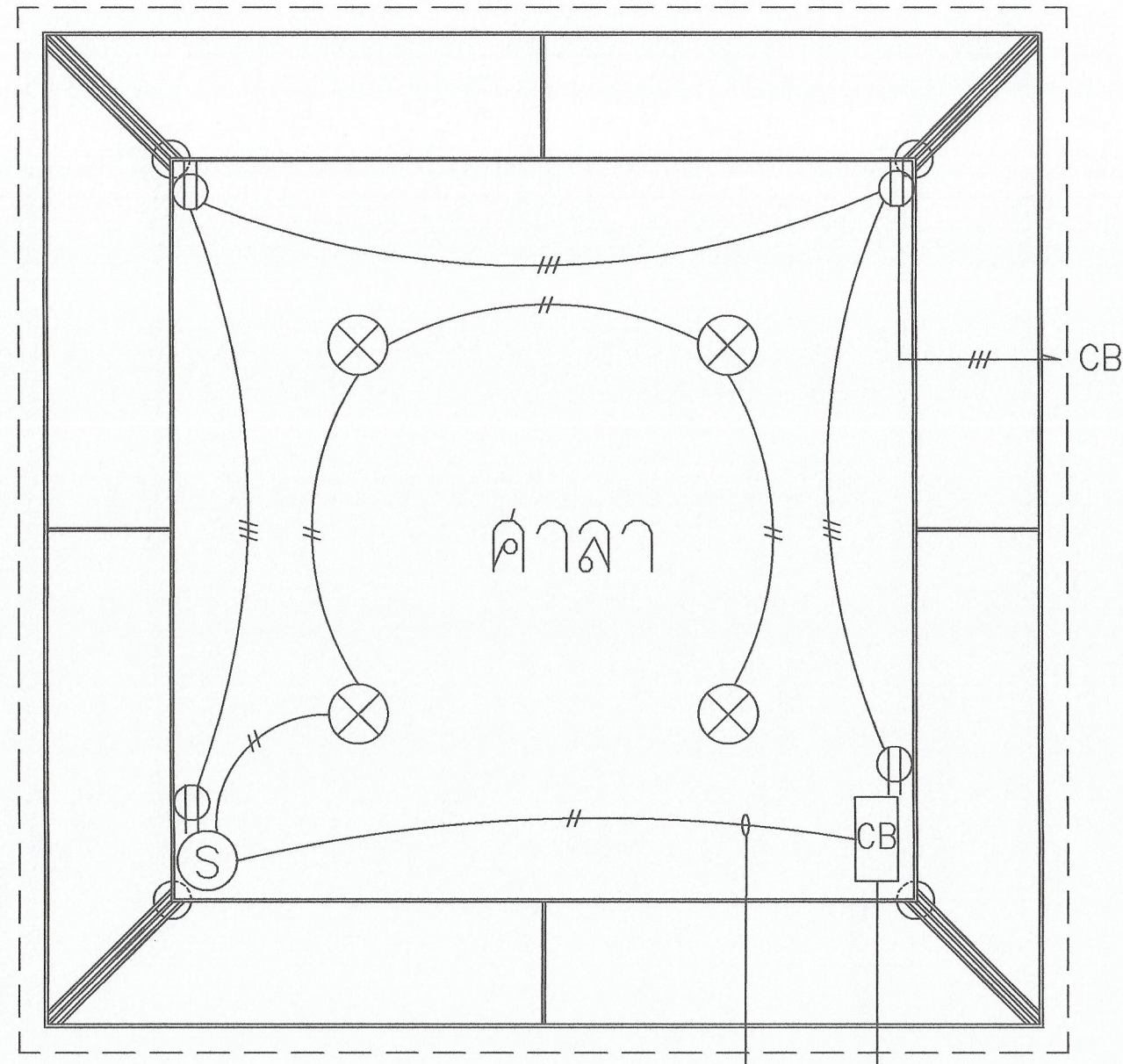
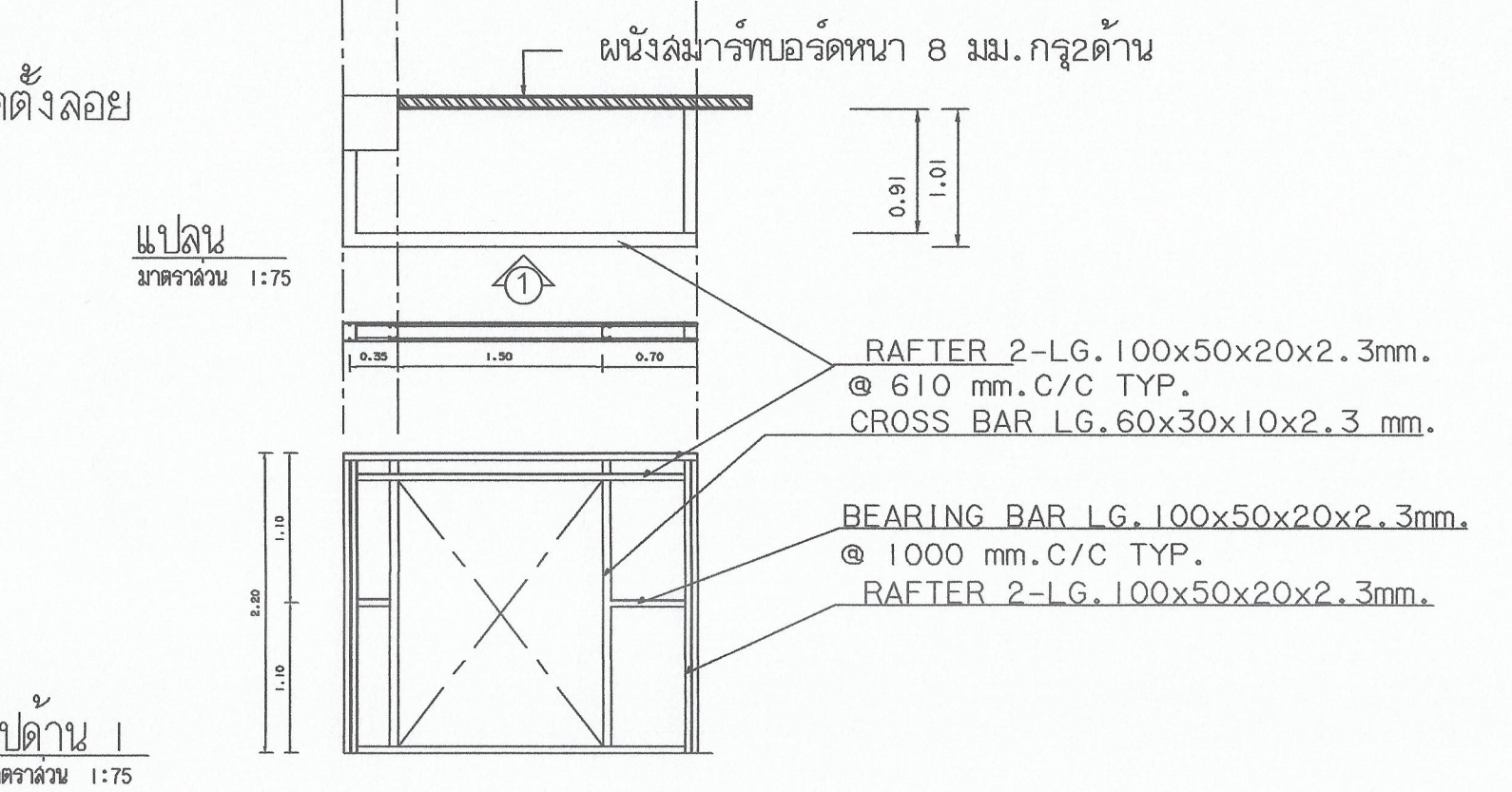
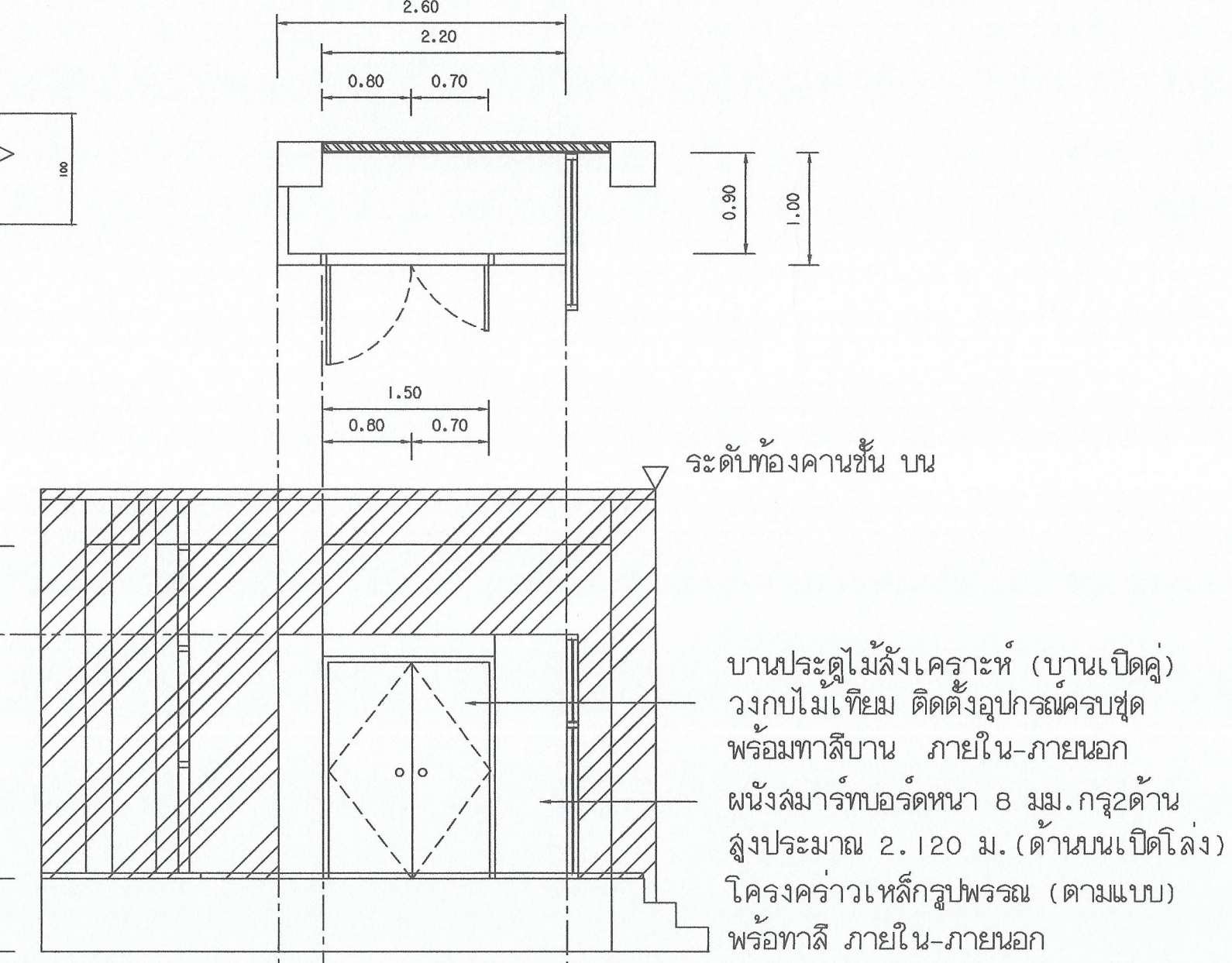
แปลนระบบไฟฟ้าชั้นล่าง
 มาตรฐาน ก่อนปรับปรุง NTS



 มหาวิทยาลัยเทคโนโลยีราชมงคลกรุงเทพ	
โครงการ ปรับปรุงอาคาร 9 ชั้น และชั้น 2 จำนวน 1 รายการ มหาวิทยาลัยเทคโนโลยีราชมงคลกรุงเทพ	
ศึกษารายการเสนอการติดตั้ง มหาวิทยาลัยเทคโนโลยีราชมงคลกรุงเทพ นายสมพร ปิยะพันธ์	
คณะกรรมการจัดทำแบบและรายการก่อสร้าง 1) นายสุวิทย์ ศรีจู ประสานกรรมการ 2) ผศ. วุฒิชัย คงชีพประเสริฐ กรรมการ 3) นายสมชาย ศิริภูพาน กรรมการและเลขานุการ	
คณะกรรมการตรวจรับแบบ 1) นายวุฒิชัย วิลาศพิสัย ประสานกรรมการ 2) นายทองเพียร พนมบุตร กรรมการ 3) นางจิวภาณี ไชยดีตานนท์ กรรมการและเลขานุการ	
แลคดังแบบ แปลนระบบไฟฟ้าชั้นล่าง ก่อนปรับปรุง	
แลคดังแบบ FL-E (35)	วัน / เดือน / ปี 31 มี.ค. 2564
แผ่นที่ 35	รวมแผ่น 39



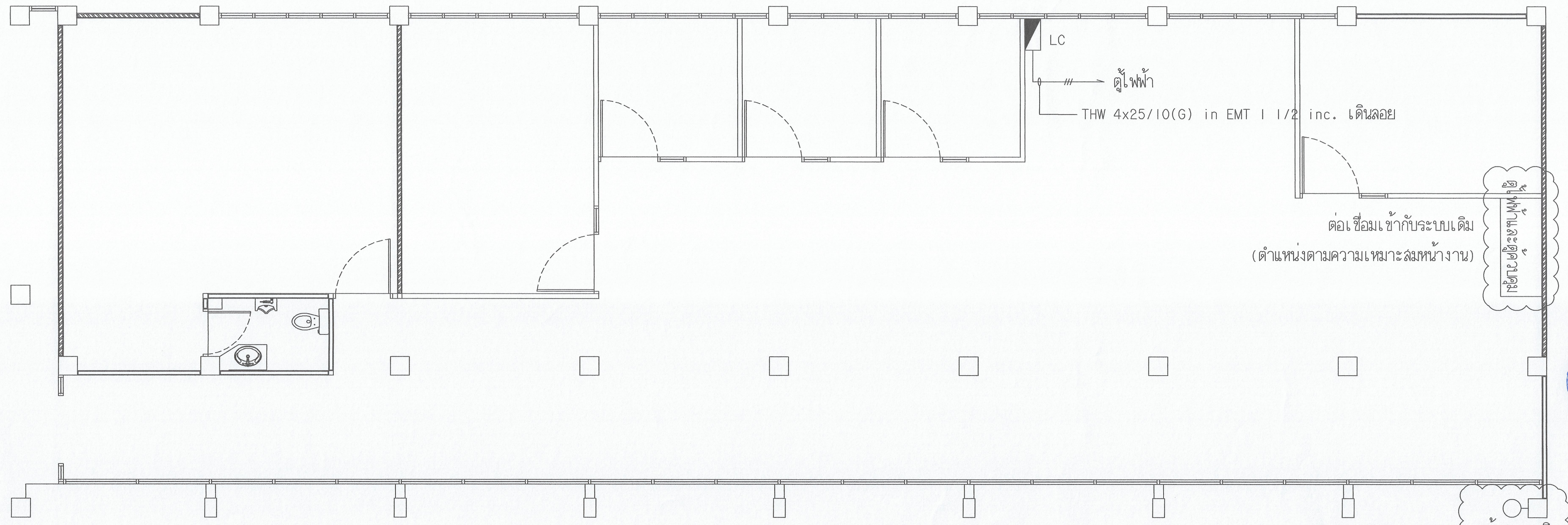
แบบเตรียมพื้นที่สำหรับตู้ไฟ



สัญลักษณ์

- ⊕ - เต้ารับชนิด Duplex 250 V. 16 A. มีกราวด์ (2P + E)
- /// - THW 2x2.5 ,/ 1.5 (G) sq.mm. in EMT 1/2 inc. ติดตั้งลอย
- CB - MCB 20AT/100AF ติดตั้งในกล่องโลหะ
- LC - Load Center 24 ckt Main 60 AT 100 AF

THW 2x4,/2.5 (G) in EMT 1/2 inc. เดินลอย
 THW 2x2.5 in EMT 1/2 inc. เดินลอย



แบบลงระบบไฟฟ้าชั้นล่าง

มหาวิทยาลัยเทคโนโลยีราชมงคลกรุงเทพ

โครงการ
ปรับปรุงอาคาร 9 ชั้น และชั้น 2 จำนวน 1 รายการ
มหาวิทยาลัยเทคโนโลยีราชมงคลกรุงเทพ
สำนักช่างเทคนิคการก่อสร้าง
มหาวิทยาลัยเทคโนโลยีราชมงคลกรุงเทพ
นายสมพร ปิยะพันธ์

คณะกรรมการจัดทำแบบและรายการก่อสร้าง

- นายพิชญ์ ศรีสุข ประธานกรรมการ
- ศ.สุวัฒน์ คงรัตน์ประเสริฐ กรรมการ
- นายสมชาย ศิษยาภรณ์ กรรมการและเลขานุการ

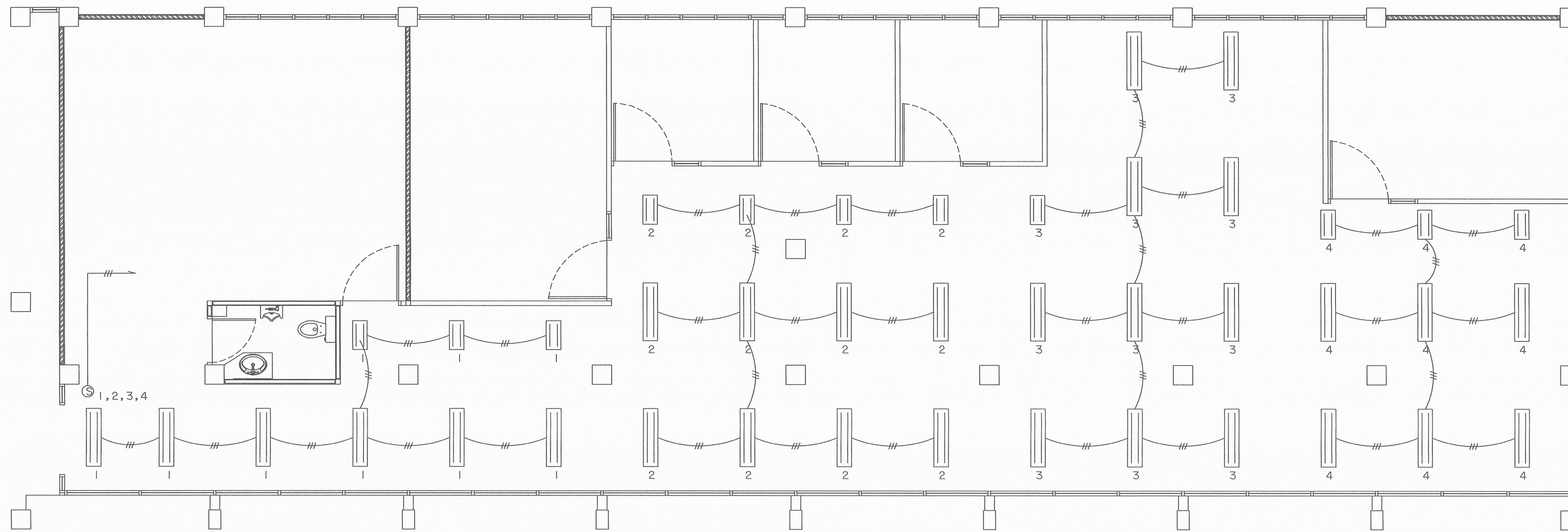
คณะกรรมการตรวจรับแบบ

- นายพิชญ์ วิลาจทวิชัย ประธานกรรมการ
- นายทองเฒ่า พรหมบุตร กรรมการ
- นางนันทิศา ไชยดีอนันต์ กรรมการและเลขานุการ

แสดงแบบ
แปลนระบบไฟฟ้าชั้นล่าง
หลังปรับปรุง

แสดงแบบ FL-E (36)	วัน / เดือน / ปี 31 มี.ค. 2564
แผ่นที่ 36	รวมแผ่น 39





สัญลักษณ์

- โคมฟลูออเรสเซนต์ติดตั้งลอย 2x36 W. T8
- โคมฟลูออเรสเซนต์ติดตั้งลอย 2x18 W. T8
- THW 2x2.5 sq.mm. in EMT 1/2 inc. ติดตั้งลอย
- สวิตช์ทางเดียว 250 V. 16 A. ติดตั้งลอย

แปลนระบบไฟฟ้าแสงสว่าง
มาตราส่วน NTS



มหาวิทยาลัยเทคโนโลยีราชมงคลกรุงเทพ

โครงการ
ปรับปรุงอาคาร 9 ชั้น และชั้นใต้ดิน จำนวน 1 ไร่ อาคาร
มหาวิทยาลัยเทคโนโลยีราชมงคลกรุงเทพ

สำนักช่างเทคนิค
มหาวิทยาลัยเทคโนโลยีราชมงคลกรุงเทพ

นายสมพร ปิยะพันธ์

คณะกรรมการจัดทำแบบและรายการก่อสร้าง

1) นายสุวิทย์ ศรีสุระ ประธานกรรมการ

2) น.ศ. วุฒิชัย คงขันประเสริฐ กรรมการ

3) นายสมชาย ศิริชากร กรรมการและเลขานุการ

คณะกรรมการตรวจรับแบบ

1) นายสุวิทย์ ศิริชากร ประธานกรรมการ

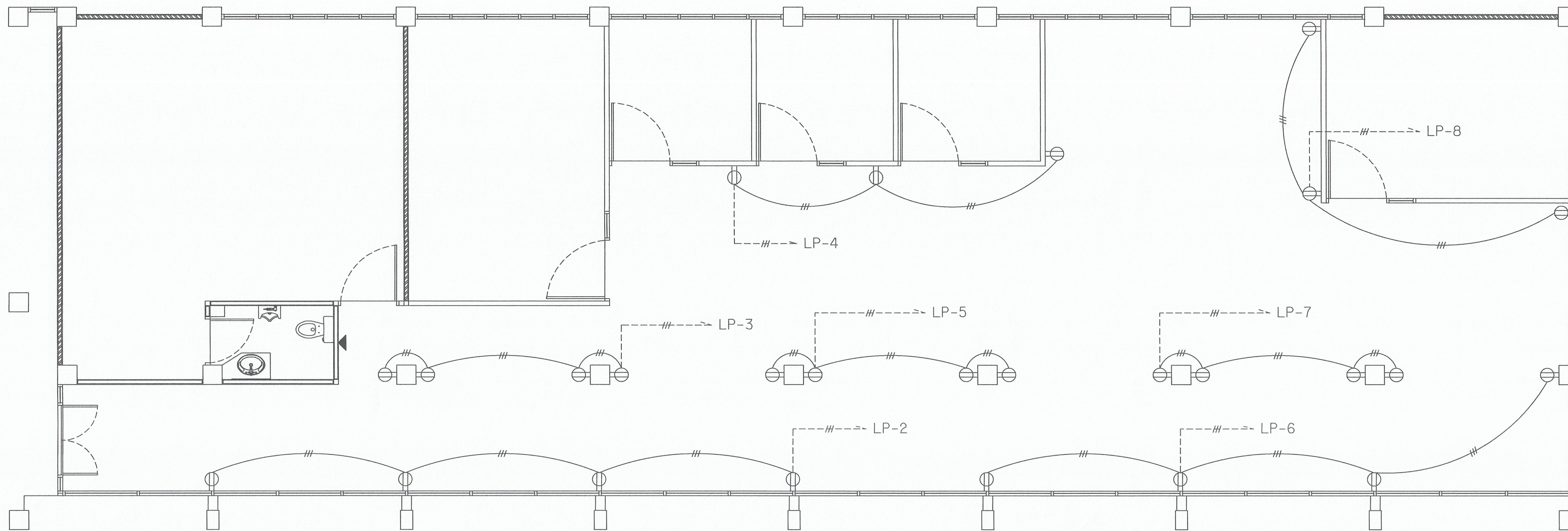
2) นายทองเขียว พนมบุตร กรรมการ

3) นางวิภาวดี ไชยสีวานันท์ กรรมการและเลขานุการ

แสดงแบบ
แปลนระบบไฟฟ้าแสงสว่าง

แสดงแบบ FL-E (37)	วัน / เดือน / ปี 31 ส.ค. 2564
----------------------	----------------------------------

แผ่นที่ 37	รวมแผ่น 39
---------------	---------------



สัญลักษณ์

- ⊙ - เต้ารับชนิด Duplex 250 V. 16 A. มีกราวด์ (2P + E)
- #— - THW 2x2.5 ,/ 1.5 (G) sq.mm. in EMT 1/2 inc. ติดตั้งลอย
- #--- - THW 2x4.0 ,/ 2.5 (G) sq.mm. in EMT 3/4 inc. ติดตั้งลอย

แปลนระบบไฟฟ้า (เต้ารับ)
มาตรฐาน NTS



มหาวิทยาลัยเทคโนโลยีราชมงคลกรุงเทพ

โครงการ
ปรับปรุงอาคาร 9 ชั้น และชั้น 2 จำนวน 1 ไร่ อาคาร
มหาวิทยาลัยเทคโนโลยีราชมงคลกรุงเทพ

วิทยากรท่านเอกอัครราชทูต
มหาวิทยาลัยเทคโนโลยีราชมงคลกรุงเทพ

นายสมพร ปะพันธ์

คณะกรรมการจัดทำแบบแปลนและรายการก่อสร้าง

1) นายสุวิทย์ ศรีสุข ประธานกรรมการ

2) พ.ศ. สุวิวัฒน์ คงอินทร์ เจริญ กรรมการ

3) นายสมชาย ดิษฐาภรณ์ กรรมการและเลขานุการ

คณะกรรมการตรวจรับแบบ

1) นายสุวิทย์ วิลาศวิเศษ ประธานกรรมการ

2) นายทองเพ็ชร หอมบุตร กรรมการ

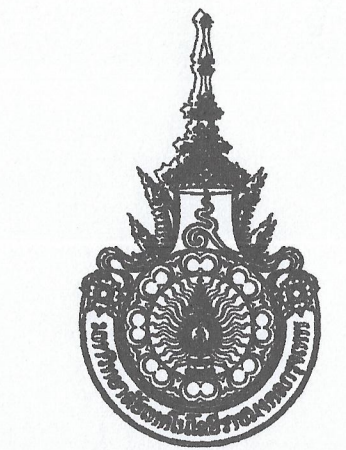
3) นางจันทิมา โชติธรรมาณี กรรมการและเลขานุการ

แปลนแบบ
แปลนระบบไฟฟ้า (เต้ารับ)

แสดงแบบ FL-E (38)	วัน / เดือน / ปี 31 ต.ค. 2564
แผ่นที่ 38	รวมแผ่น 39

PROJECT อาคารตึก 9		PANEL BOARD SCHEDULE				CAPACITY 12 CIRCUIT					
PANEL NO LC						LOCATION 1nd					
MAIN CB (415/240V)						MOUNTING SURFACE					
CIRCUIT No.	DESCRIPTION	CIRCUIT BREAKER		CONDUCTORS		CONDUIT		CONNECTED LOAD IN VA.			SHOP
		POLE	AT.	SIZE	TYPE	SIZE	TYPE	PHASE A	PHASE B	PHASE C	TYPE
1	แสงสว่าง	1	20	2-2.5	IEC01	Ø1/2"	EMT	1,000			
3	เตารับ	1	20	2-4/2.5G	IEC01	Ø3/4"	EMT		1,000		
5	เตารับ	1	20	2-4/2.5G	IEC01	Ø3/4"	EMT			1,000	
7	เตารับ	1	20	2-4/2.5G	IEC01	Ø3/4"	EMT	1,000			
9	ศาลา	1	20	2-4/2.5G	IEC01	Ø1/2"	EMT		1,000		
11	เตารับ	1	20	2-4/2.5G	IEC01	Ø1/2"	EMT			1,000	
13	Spare	1	20	-	-	-	-	1,000			
15	Spare	1	20	-	-	-	-	1,000			
17	Spare	1	20	-	-	-	-			1,000	
19								1,300			
21	Air Condition 36,000 BTU	3	20	ของเดิม	ของเดิม	ของเดิม	ของเดิม	1,300			
23										1,300	
2	Spare	1	20	-	-	-	-	1,000			
4	Spare	1	20	-	-	-	-		1,000		
6	Spare	1	20	-	-	-	-			1,000	
8								1,300			
10	Air Condition 36,000 BTU	3	20	ของเดิม	ของเดิม	ของเดิม	ของเดิม	1,300			
12										1,300	
14								1,300			
16	Air Condition 36,000 BTU	3	20	ของเดิม	ของเดิม	ของเดิม	ของเดิม	1,300	1,300		
18										1,300	
20								1,300			
22	Air Condition 36,000 BTU	3	20	ของเดิม	ของเดิม	ของเดิม	ของเดิม	1,300	1,300		
24										1,300	
CONNECTED TO :		MAIN MCCB 3P IC 10 kA, 60AT/100AF		4x25/1x10G, 60227 IEC01 (THW.)		Ø1 1/2" EMT		9,200	9,200	9,200	
MDB. F2								27,600			





มหาวิทยาลัยเทคโนโลยีราชมงคลกรุงเทพ

โครงการ
ปรับปรุงอาคาร 9 ชั้น และชั้น 2 จำนวน 1 รายการ
มหาวิทยาลัยเทคโนโลยีราชมงคลกรุงเทพ

ศึกษารายค่าทางเทคนิค
มหาวิทยาลัยเทคโนโลยีราชมงคลกรุงเทพ

นายสมพร ธีระพันธ์

คณะกรรมการจัดทำแบบและรายการก่อสร้าง

1) นายสุวิทย์ ศรีจู ประสานกรรมการ

2) ผศ. วุฒิชัย คงสินประเสริฐ กรรมการ

3) นายสมชาย ศิริภาพง กรรมการและเลขานุการ

คณะกรรมการตรวจรับแบบ

1) นายวุฒิชัย วิลาศวิเศษ ประสานกรรมการ

2) นายทองเกียรติ พงษ์บุตร กรรมการ

3) นางนันทิณี โชติธำนิเทศ กรรมการและเลขานุการ

แสดงแบบ
แบบแสดงตาราง LOAD

แสดงแบบ FL-E (39)	วัน / เดือน / ปี 31 มี.ค. 2564
แผ่นที่ 39	รวมแผ่น 39